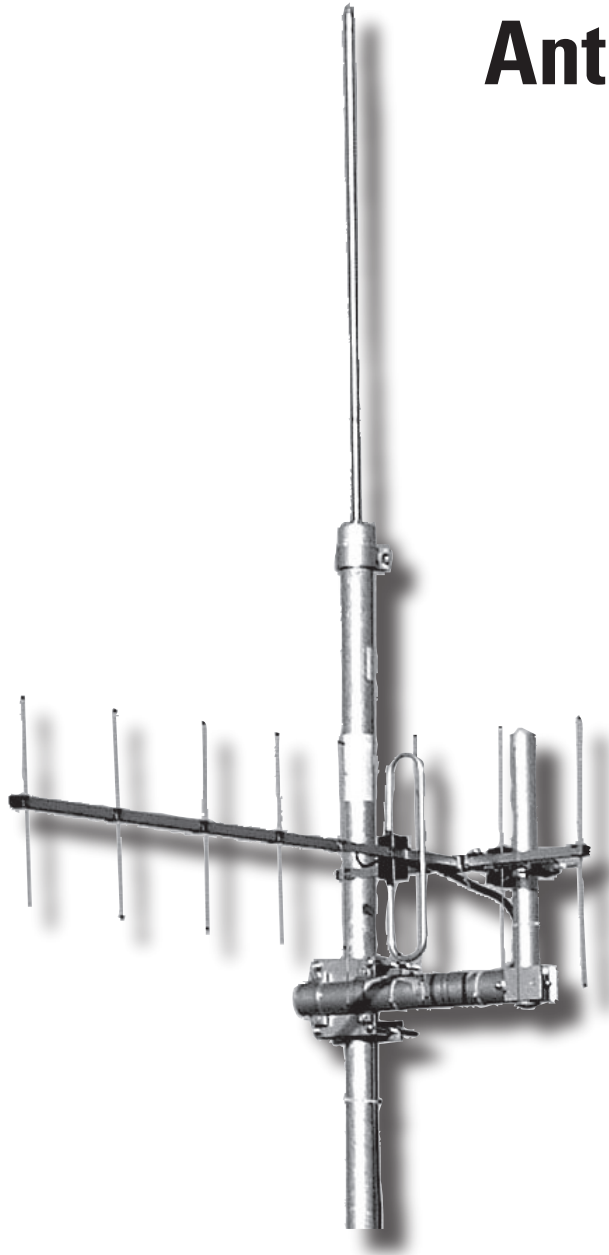




Antennensätze



→ für MFW, F70 und MSM Geräte

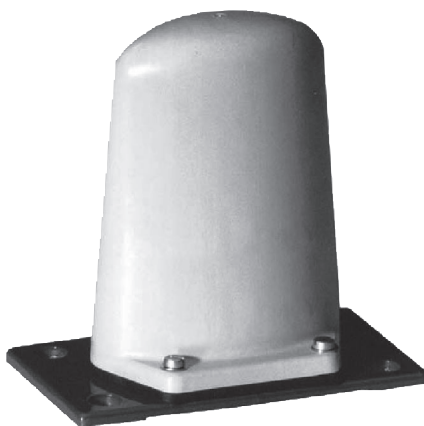
Antennensätze für Datenfunkgeräte in den folgenden Funkbereichen:

- › 70-cm-Band (ISM- und Zeitschlitzfunk)
- › 1:24 Datenfunk
- › 35-cm-Band
- › GSM-Band
- › DCF 77

→ 70-cm-Band Antennen für ISM-Funk



Antenne 70A



Antenne 70AS

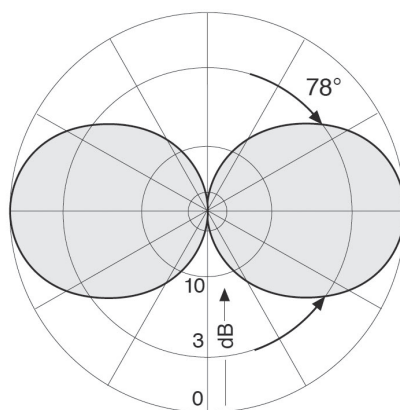


Antenne 70D

Typ	Antennensatz 70A	Antennensatz 70AS	Antennensatz 70D
Artikelnummer	97ZANT70A	97ZANT70AS	97ZANT70D
Antennenart	Rundstrahl	Aufbauantenne	Rundstrahler
Frequenzbereich	406 ... 440 MHz	410 ... 470 MHz	410 ... 435 MHz
Gewinn	0 dB	0 dB	0 dB
Impedanz	50 Ω	50 Ω	50 Ω
Montage	in der Mitte einer elektrisch leitenden Fläche Bohrung Ø 18 mm	vier M10 Schrauben auf leitender Fläche, Antennengrundfläche 145 x 80 mm	auf Kunststoffschränk Bohrung Ø 12 mm
Höhe Antenne	180 mm	142 mm	420 mm
Gewicht Antenne	165 g	500 g	300 g
Kabeltyp	RG 58	Aircell 7	Aircell 7
Kabellänge	2 m	2 m *	5 m *
Überspannungsschutz	ohne	ohne	ohne
Anschluss	BNC – Stecker	BNC – Winkelstecker	BNC – Winkelstecker
Bemerkung	Mindestgröße der leitenden Fläche 1 m ²	Mindestgröße der leitenden Fläche 50 x 50 cm	mit internem elektrischem Gegengewicht
Bevorzugter Einsatz für	F70	F70	F70

* Antennenkabel können auf Wunsch auch in anderen Längen geliefert werden.

→ 70-cm-Band Rundstrahlantenne für ISM- und Zeitschlitzfunk und 1:24 Datenfunk



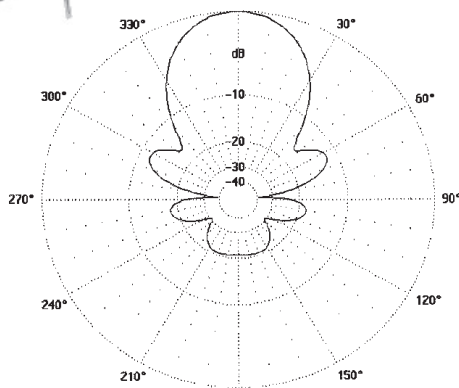
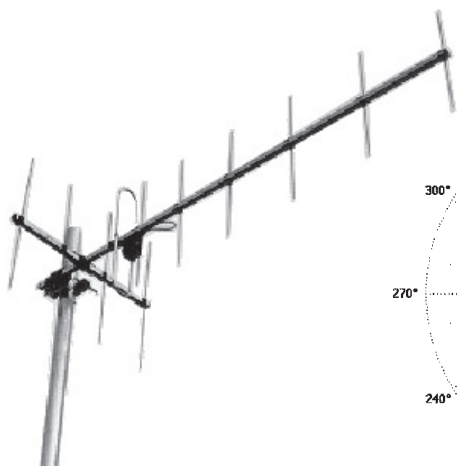
Strahlungsdiagramm vertikal

Rundstrahler horizontal

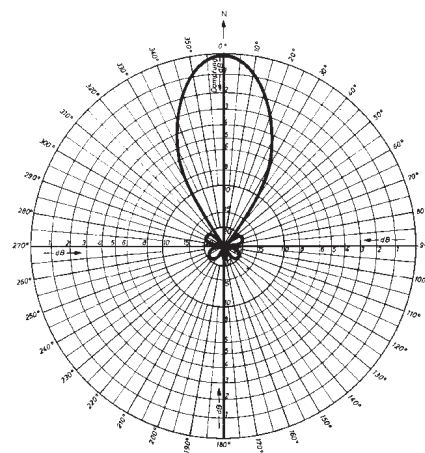
Typ	Antennensatz 70PAS	Antennensatz 70PAS1
Artikelnummer	97ZANT70PAS	97ZANT70PAS1
Frequenzbereich	406 ... 470 MHz	406 ... 470 MHz
Gewinn	0 dB	0 dB
Impedanz	50 Ω	50 Ω
Mastdurchmesser minimal maximal	20 mm 54 mm	20 mm 54 mm
Höhe Antenne	510 mm	510 mm
Gewicht Antenne	800 g	800 g
Kabeltyp	Aircell 7	Aircom Plus
Kabellänge	10 m*	10 m*
Kabeldämpfung	14 dB / 100 m	9 dB / 100 m
Überspannungsschutz	ja	ja
Anschluss	BNC – Winkelstecker	BNC – Winkelstecker
Bemerkung		besonders dämpfungsarmes Antennenkabel
Bevorzugter Einsatz für	MFV, F70	MFV, F70

* Antennenkabel können auf Wunsch auch in anderen Längen geliefert werden.

→ 70-cm-Band Richtantennen für Zeitschlitzfunk und 1:24 Datenfunk



Strahlungsdiagramm vertikal



Strahlungsdiagramm horizontal

Typ	Antennensatz 70RS	Antennensatz 70RS1
Artikelnummer	97ZANT70RS	97ZANT70RS1
Frequenzbereich	440 ... 470 MHz	440 ... 470 MHz
Gewinn	10 dB	10 dB
Impedanz	50 Ω	50 Ω
Mastdurchmesser minimal maximal	20 mm 63 mm	20 mm 63 mm
Länge Antenne	1,19 m	1,19 m
Gewicht Antenne	820 g	820 g
Kabeltyp	Aircell 7	Aircom Plus
Kabellänge	10 m*	10 m*
Kabeldämpfung	14 db / 100 m	9 db / 100 m
Überspannungsschutz	ja	Ja
Anschluss	BNC - Winkelstecker	BNC - Winkelstecker
Bemerkung		besonders dämpfungsarmes Antennenkabel
Bevorzugter Einsatz für	MFW	MFW

* Antennenkabel können auf Wunsch auch in anderen Längen geliefert werden.

→ 35-cm-Band Rundstrahlantenne


Typ	Antennensatz 35PBS	Antennensatz 35PBS1
Artikelnummer	97ZANT35PBS	97ZANT35PBS1
Frequenzbereich	806 ... 960 MHz	806 ... 960 MHz
Gewinn	0 dB	0 dB
Impedanz	50 Ω	50 Ω
Mastdurchmesser minimal maximal	20 mm 54 mm	20 mm 54 mm
Höhe Antenne	348 mm	348 mm
Gewicht Antenne	740 g	740 g
Kabeltyp	Aircell 7	Aircom Plus
Kabellänge	10 m*	10 m*
Kabeldämpfung	21 dB / 100 m	13 dB / 100 m
Überspannungsschutz	ja	ja
Anschluss	BNC - Winkelstecker	BNC - Winkelstecker
Bemerkung		besonders dämpfungsarmes Antennenkabel
Bevorzugter Einsatz für	MFW	MFW

* Antennenkabel können auf Wunsch auch in anderen Längen geliefert werden.

→ GSM-Antennen



Antenne GA

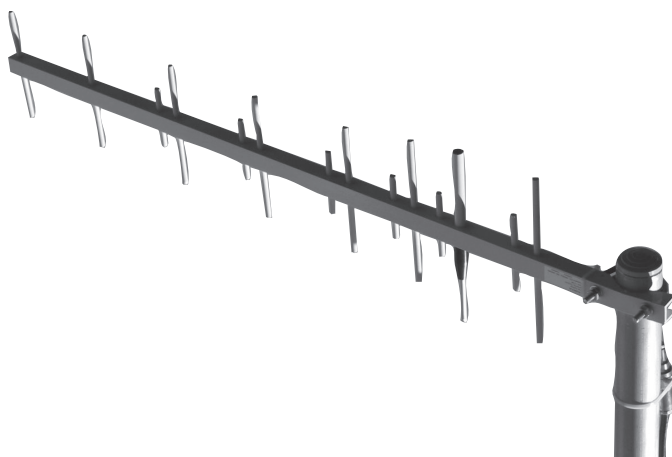
Antenne GB und GBS

Antenne GPL

Typ	Antennensatz GA	Antennensatz GB	Antennensatz GBS	Antennensatz GPL
Artikelnummer	97ZANTGA	97ZANTGB	97ZANTGBS	97ZANTGPL
Frequenzbereich	900 / 1800 MHz	900 / 1800 MHz	900 / 1800 MHz	900 / 1800 MHz
Gewinn	0 dB	5 dB	5 dB	0 dB
Impedanz	50 Ω	50 Ω	50 Ω	50 Ω
Montage	Magnetfuß	Wandmontage mit Befestigungswinkel	Wandmontage mit Befestigungswinkel	Mittels Klebepad an glatter Oberfläche
Antennenmaße	Länge 110 mm	Länge 620 mm	Länge 620 mm	120x22x16 mm
Gewicht Antenne	50 g	400 g	400 g	75 g
Kabeltyp	RG 174	Aircell 7	Aircell 7	RG 174
Kabellänge	2,5 m	10 m *	10 m *	3 m
Überspannungsschutz	nein	nein	ja	nein
Anschluss	FME-Buchse	Winkelstecker + Adapter BNC-Buchse/ FME-Buchse	Winkelstecker + Adapter BNC-Buchse/ FME-Buchse	FME-Buchse
Bevorzugter Einsatz für	MFW	MFW	MFW	MFW

* Antennenkabel können auf Wunsch auch in anderen Längen geliefert werden.

→ GSM-Antennen

Antenne GPCS

Antenne GRS

Typ	Antennensatz GPCS	Antennensatz GRS
Artikelnummer	97ZANTGPCS	97ZANTGRS
Frequenzbereich	900 MHz	900 / 1800 MHz
Gewinn	0 dB	12 dB
Impedanz	50 Ω	50 Ω
Montage	Mastbefestigung Ø 20 mm - 54 mm	Mastbefestigung Ø 20 mm - 45 mm
Länge Antenne	455 mm	600 mm
Gewicht Antenne	740 g	500 g
Kabeltyp	Aircell 7	Aircell 7
Kabellänge	10 m*	10 m*
Überspannungsschutz	ja	ja
Anschluss	Winkelstecker + Adapter BNC-Buchse/ FME-Buchse	Winkelstecker + Adapter BNC-Buchse/ FME-Buchse
Bevorzugter Einsatz für	MFW	MFW

* Antennenkabel können auf Wunsch auch in anderen Längen geliefert werden.

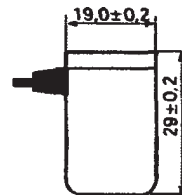
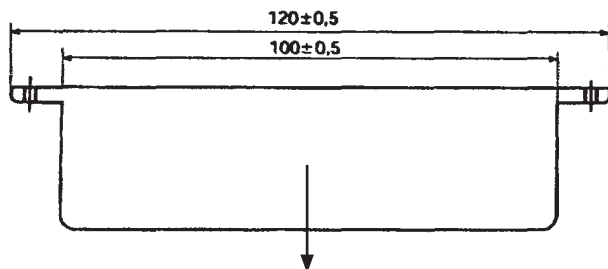
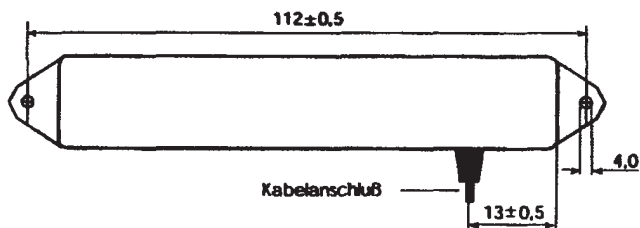
→ DCF 77 - Antennen für MFW und MSM



Aktivantenne SVT DCF 77 97ZANTDCF77

Empfangsfrequenz	77,5 kHz
Länge Anschlusskabel	2,5 m
Eingangsempfindlichkeit	25 μ V / m
Stromaufnahme	< 0,6 mA
Lagertemperaturbereich	-40 ... 80°C
Arbeitstemperaturbereich	-25 ... 70°C

→ Maßbild



Maße in mm

Ausrichtung auf Frankfurt / Main



Antenne nicht auf magnetische Metallflächen montieren.



Bei der Errichtung von Antennenanlagen sind die jeweils gültigen Normen und Standards für Antennenerdung und Blitzschutz zu beachten. Die teilweise in den Antennensätzen integrierten Überspannungsableiter sind als alleinige Blitzschutzmaßnahme nicht ausreichend. Die Wirksamkeit von Blitzschutzmaßnahmen hängt stark von den örtlichen und anlagenspezifischen Gegebenheiten sowie Qualität und Ausführung der Erdung ab. Wir empfehlen daher einschlägige Fachfirmen zu Rate zu ziehen.

Ergänzendes Zubehör und weitergehende Informationen entnehmen Sie bitte den entsprechenden Produktgruppen im Katalog.

→ Kontakt

Elektra Elektronik GmbH & Co Störcontroller KG | Hummelbühl 7-9 | 71522 Backnang | Germany
Tel. +49 (0) 7191.182-0 | Fax. +49 (0) 7191.182-200 | info@ees-online.de | www.ees-online.de