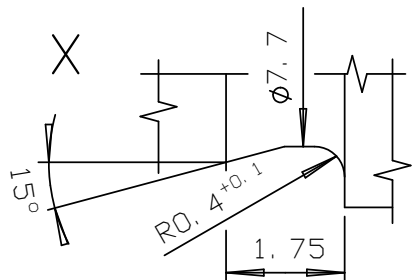
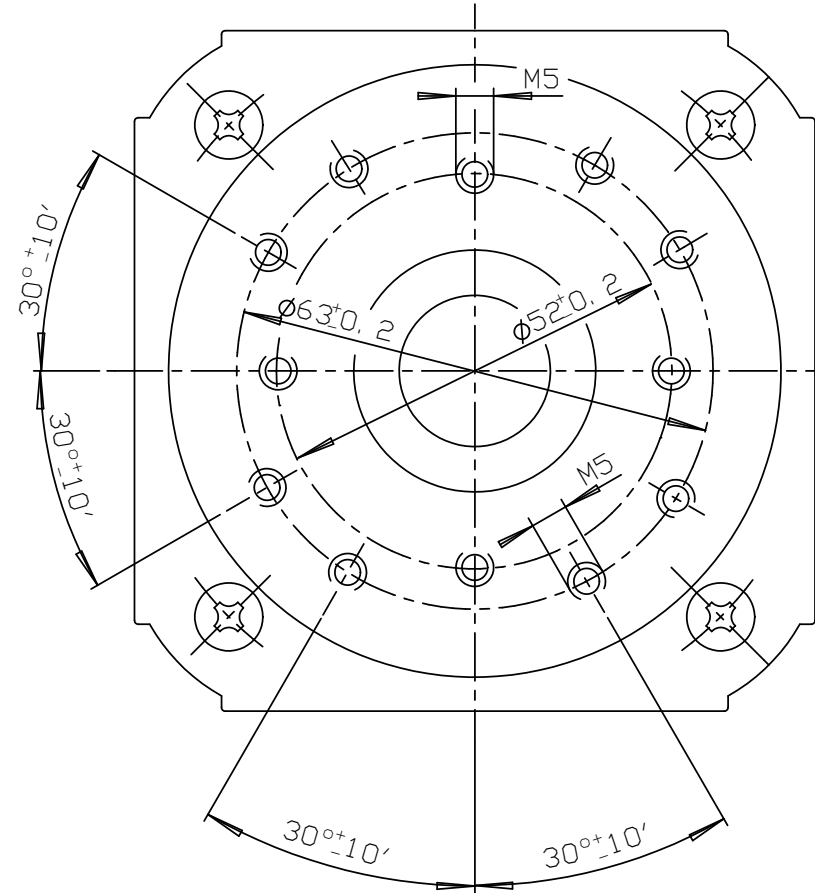
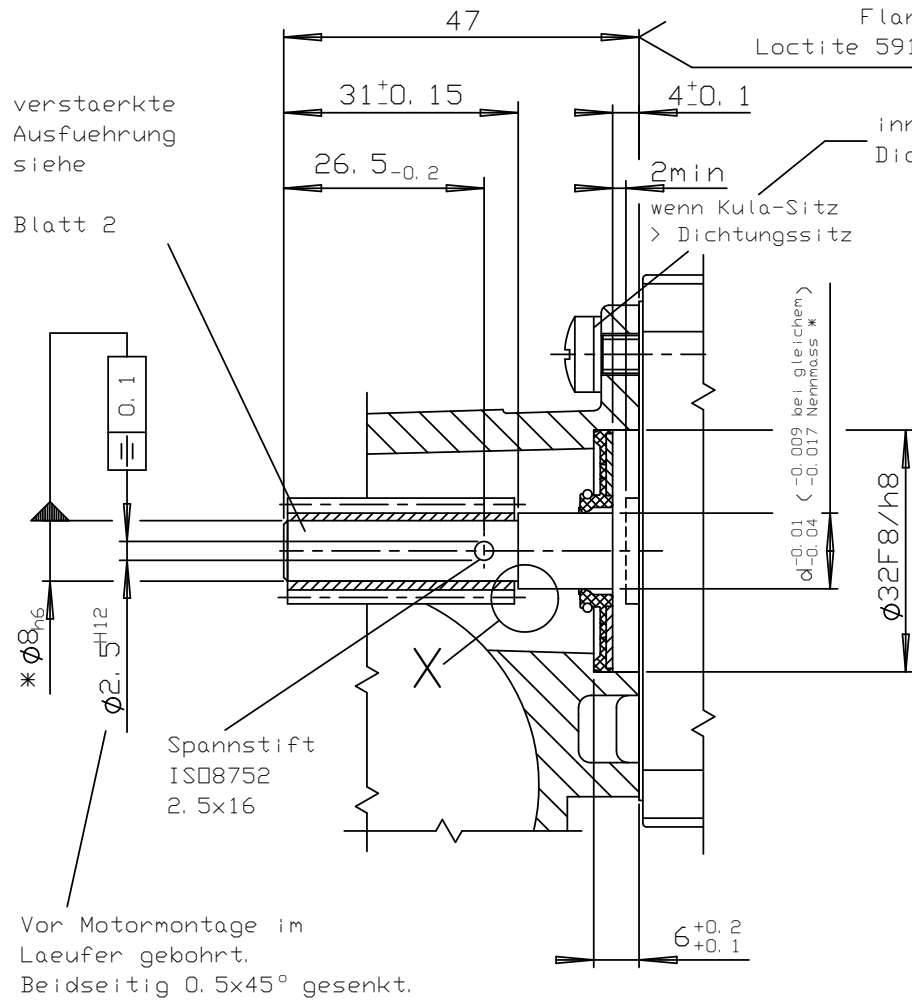


Fuer diese technische Unterlage
 behalten wir uns alle Rechte vor.
 Urheberrechtsschutz gemass DIN 34



Anflanschlmasse
 fuer Getriebe VE31, E25
 Z3, Z5, Z10, Z14, Z20, D3

Werknormen

Motortyp	d	Wellendicht- ring
IG/BG 65	8*	2216078-5106
IG/BG 80, 90	10	2216043-5106