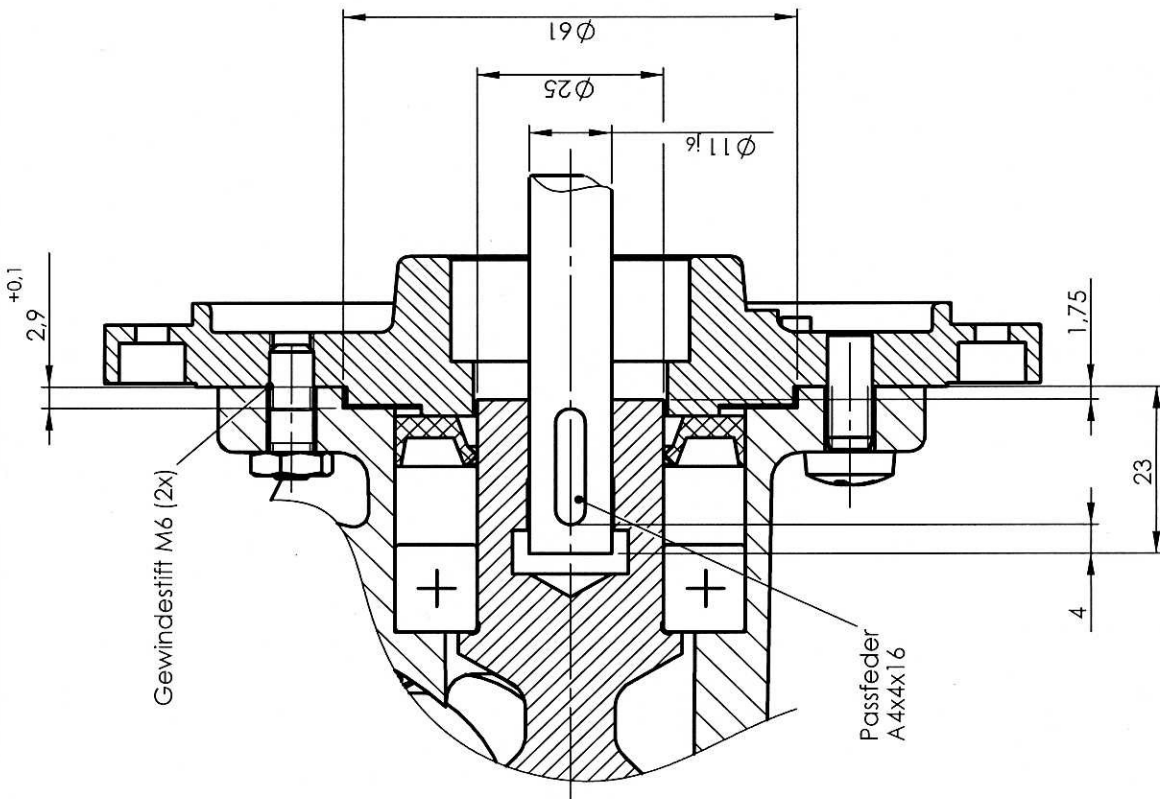
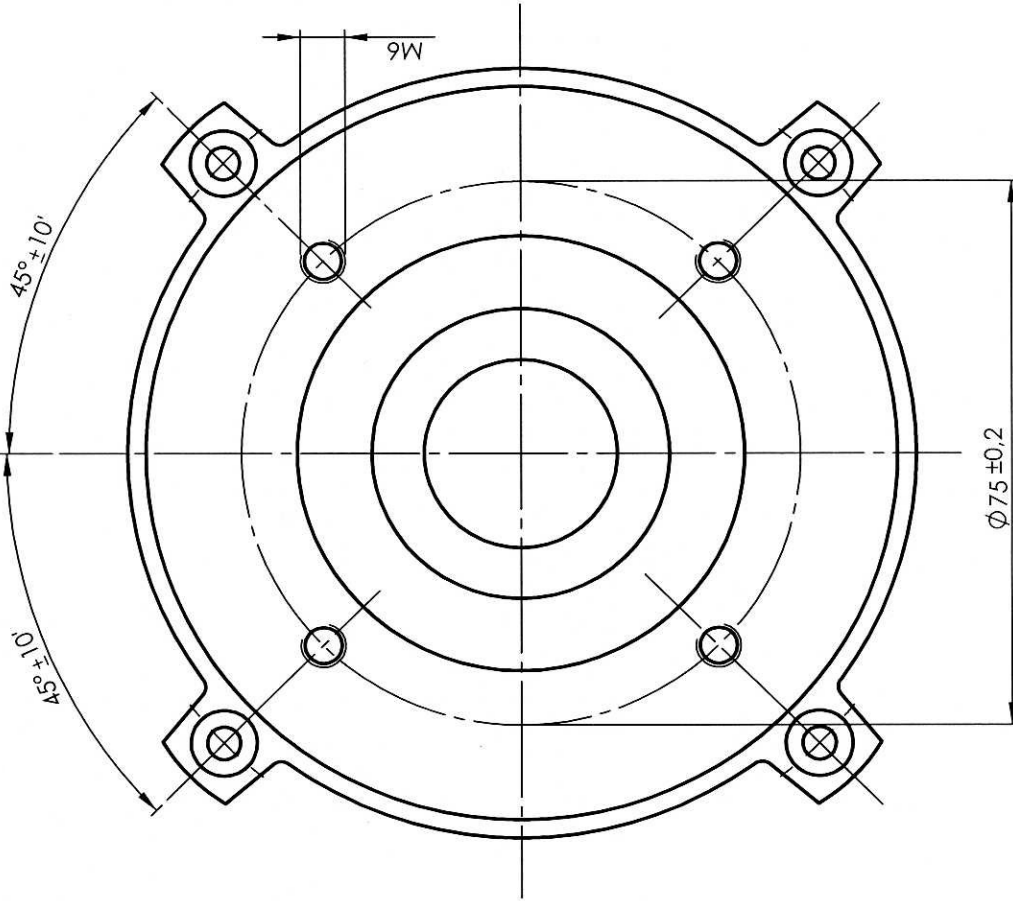


# Anflanschmaße

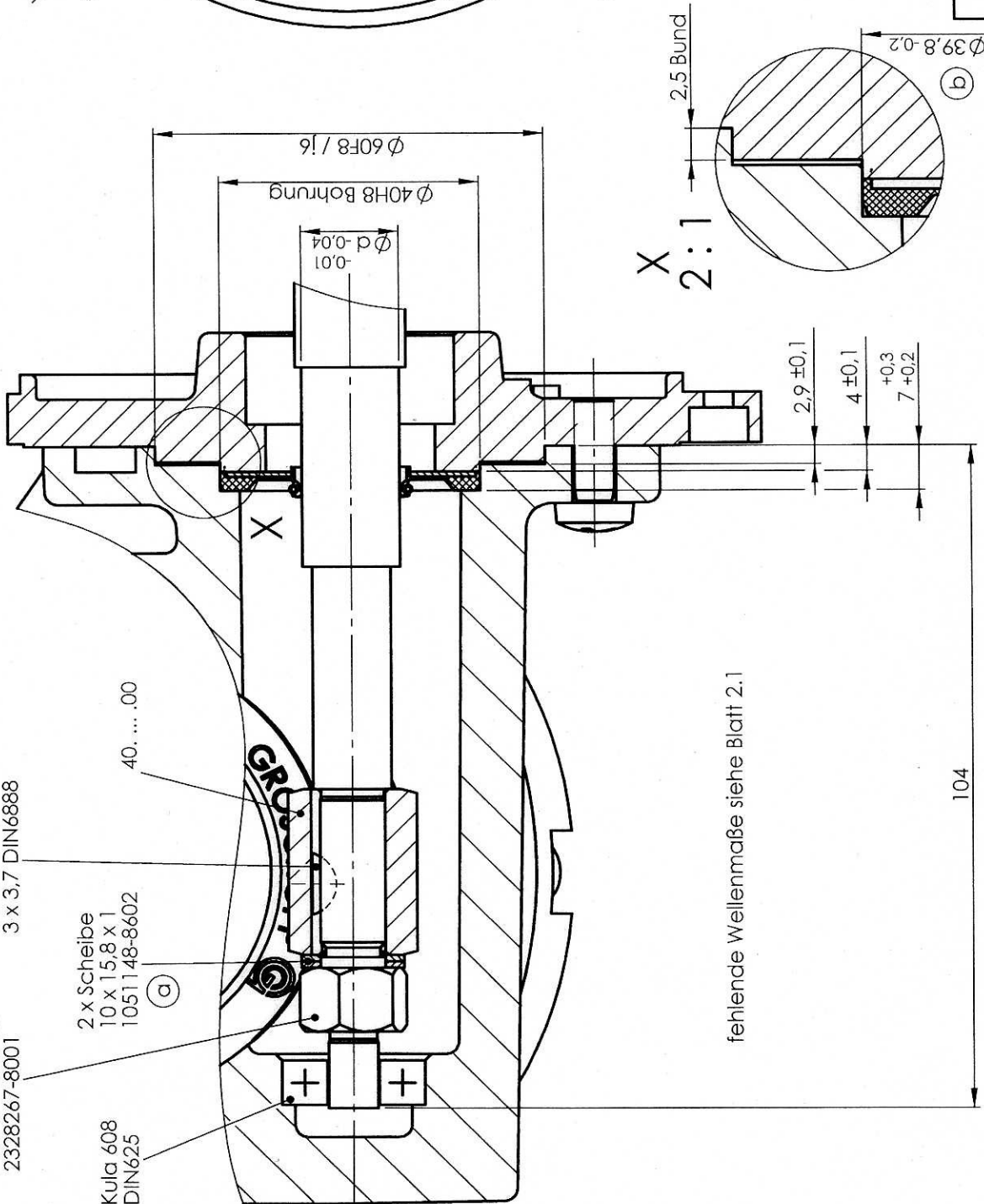
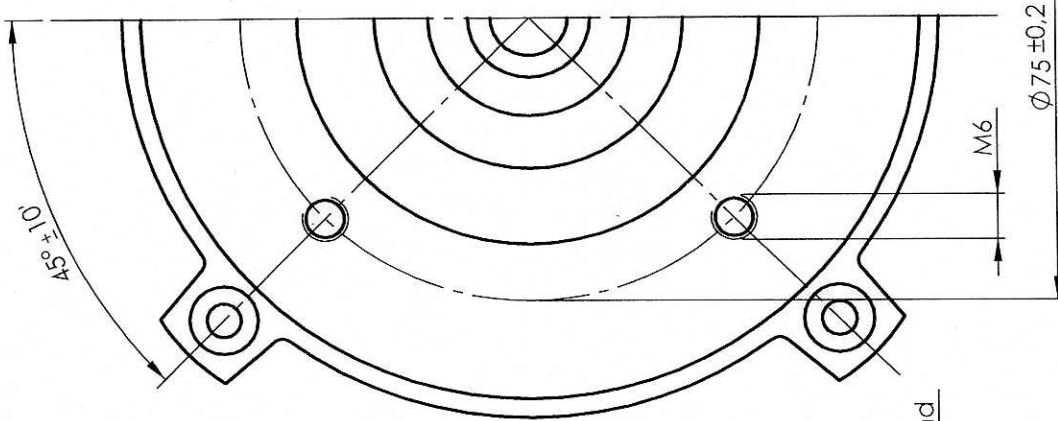
für Getriebe VE40 Hohlwelle



Mitträger	Datum	bearbeitet	geprüft	CH
				9

# Anflanschmaße

für Getriebe VE40 Vollwelle



X  
2:1

15	2294877-5106
d	Wellendichtung

- Sicherungsmutter  
M10 x 1 DIN980  
2328267-8001
- Scheibenfeder  
3 x 3,7 DIN6888
- 2 x Scheibe  
10 x 15,8 x 1  
1051148-8602
- Kula 608  
DIN625
- 40. ... .00

fehlende Wellenmaße siehe Blatt 2.1

Mitträger	Datum	bearbeitet	geprüft	CH
				9