

DDS36/DDS50: Incremental-Encoder

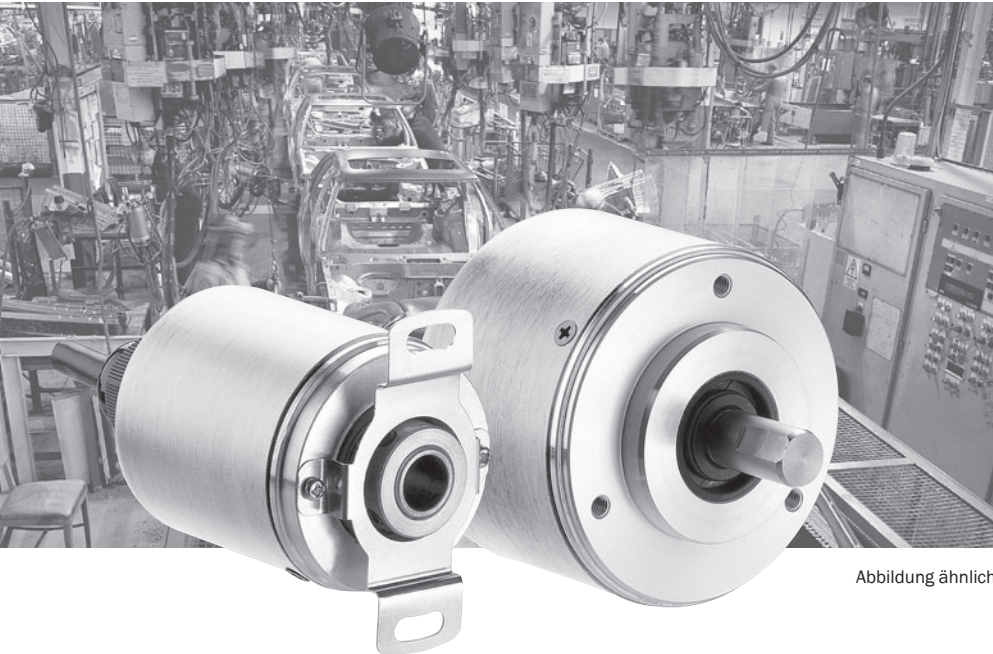


Abbildung ähnlich

Durch den Einsatz einer PG-Verschraubung beim axialen Kabelabgang und eines Wellendichtrings erfüllen die Encoder die Schutzart IP 65, was in dieser Encoderklasse außergewöhnlich ist.

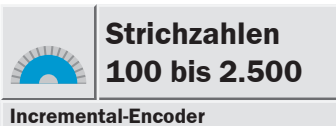
Stellen Sie sich ihren individuellen Encoder zusammen!

Mögliche Produktvarianten:

- Elektrische Schnittstelle
TTL/RS422,
HTL/push pull,
Open Collector NPN
- Klemmflansch oder Aufsteckhohlwelle 8 mm
- Leitungsabgang axial 1,5 m, 3 m oder 5 m
- Strichzahl von 100 bis 2.500

Dank dieser Produktvielfalt ergeben sich zahlreiche Einsatzmöglichkeiten z. B. in:

- Textilmaschinen
- Verpackungsmaschinen
- Holzbearbeitungsmaschinen
- Druckmaschinen



Die optischen Small Size Incremental-Encoder-Familien DDS36 und DDS50 bieten eine ungewöhnte Qualität und Performance für dieses Anwendungs- und Preissegment.

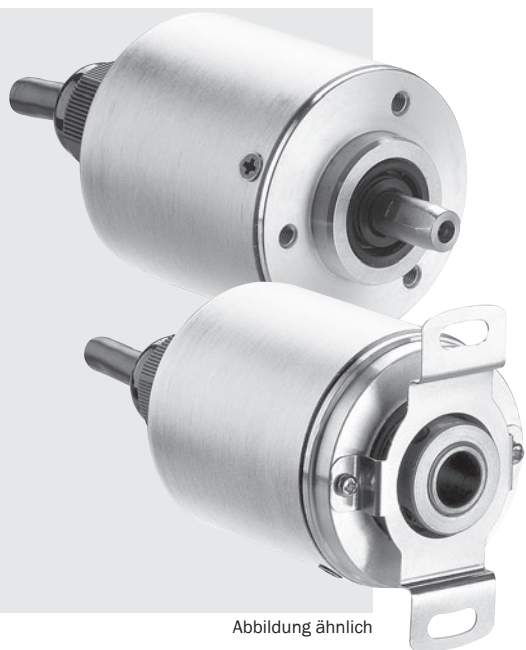
Das Gehäuse besteht aus Aluminium mit einem Außendurchmesser von 36 bzw. 50 mm, d. h. die Encoder sind äußerst kompakt, wodurch wertvoller Anbaureaum eingespart werden kann.



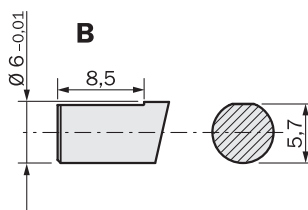
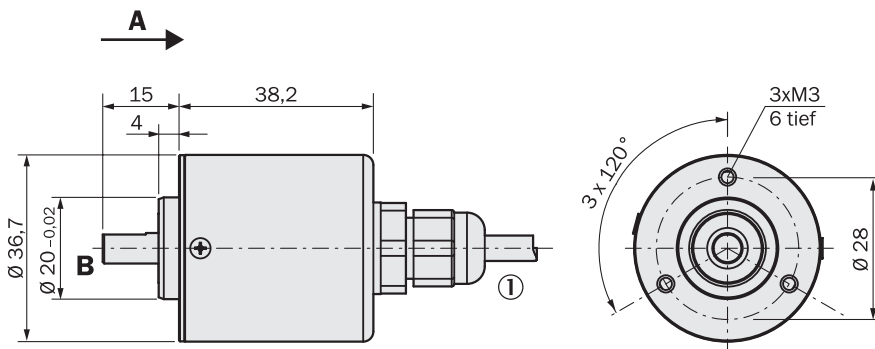
Strichzahlen
100 bis 2.500

Incremental-Encoder

- Leitungsabgang
- Schutzart IP 65
- Elektrische Schnittstellen
Open Collector NPN,
TTL,
HTL



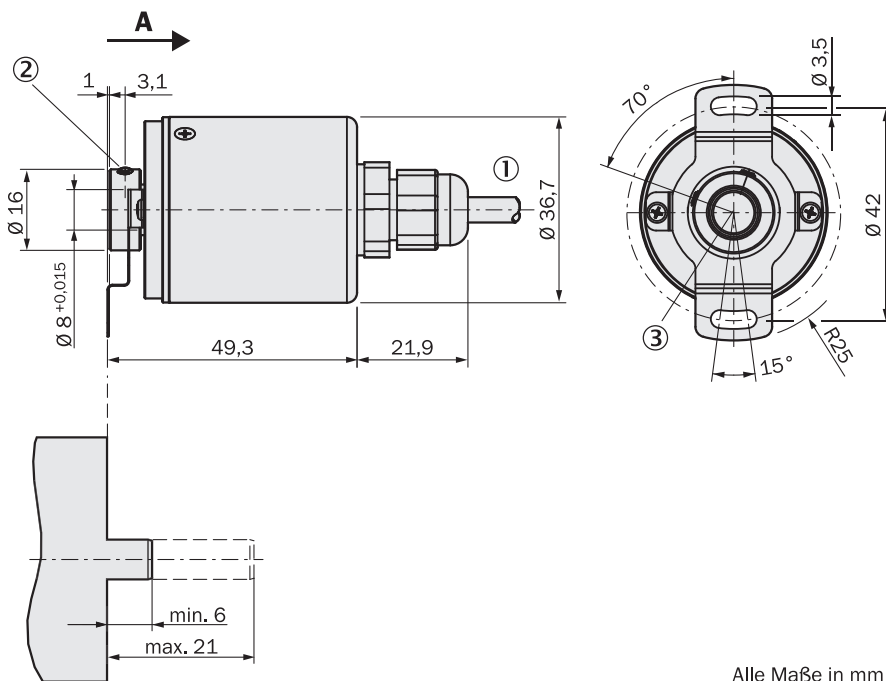
Maßbild DDS36 Vollwelle



Alle Maße in mm

① Leitungsdurchmesser 5,1 ± 0,2 mm, Biegeradius R = 66 mm

Maßbild DDS36 Aufsteckhohlwelle



Alle Maße in mm

- ① Leitungsdurchmesser 5,1 ± 0,2 mm, Biegeradius R = 66 mm
- ② Innen-Sechskantschraube M3
- ③ Nullimpulsmarkierung ± 10°

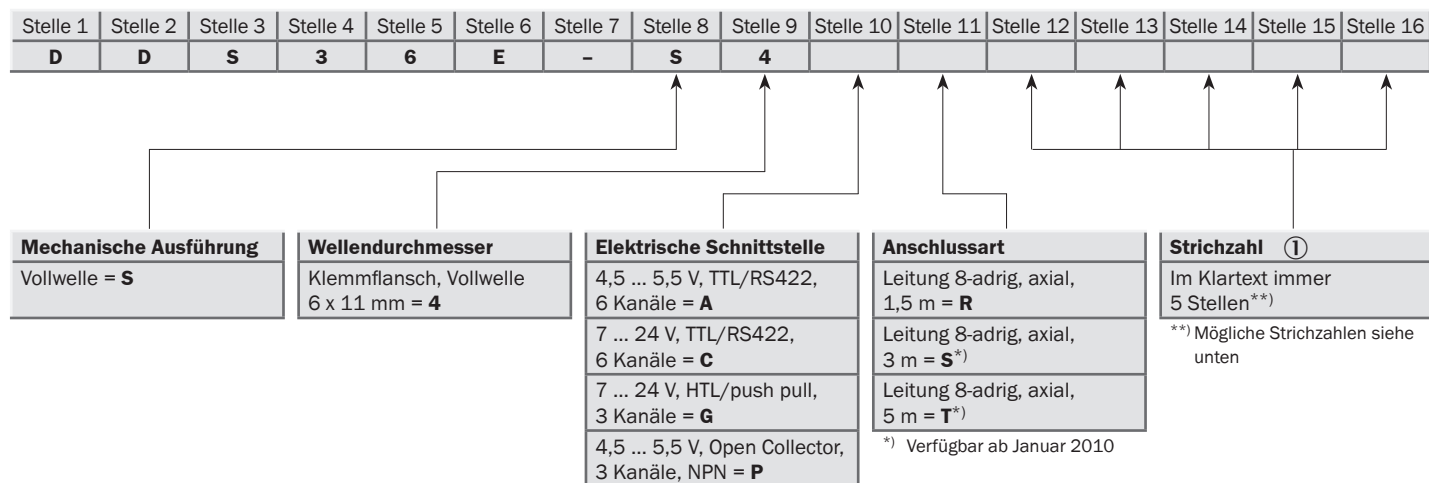
Zubehör
Anschlusstechnik (Seite 10)

Anschlussbelegung (Seite 9)

Technische Daten		DDS36E-	S	B
			Voll- welle	Hohl- welle
Elektrische Schnittstelle		4,5 ... 5,5 V, TTL/RS422, 6 Kanäle		
		7 ... 24 V, TTL/RS422, 6 Kanäle		
		7 ... 24 V, HTL/push pull, 3 Kanäle		
		4,5 ... 5,5 V, Open Collector, 3 Kanäle, NPN		
Mechanische Ausführung		Klemmflansch, Vollwelle Ø 6 x 11 mm		
		Aufsteckhohlwelle, Ø 8 mm		
Strichzahl (Z)		100 ... 2.500		
Masse		120 g		
		130 g		
Trägheitsmoment des Rotors		0,3 kg/mm ²		
		1,5 kg/mm ²		
Messschritt (M)		360°/(Z x 4)		
Referenzsignal	Anzahl	1		
	Lage	90° elektr., logisch verknüpft mit A und B		
Messschrittabweichung (MA)		M x 0,1		
Fehlergrenzen		MA x 3		
Ausgabefrequenz		300 kHz		
Betriebsdrehzahl¹⁾		6.000 min ⁻¹		
Winkelbeschleunigung		5 x 10 ⁵ rad/s ²		
Betriebsdrehmoment bei +20 °C		4 Nmm		
Anlaufdrehmoment bei +20 °C		6 Nmm		
Zulässige Wellenbelastung	Radial	30 N		
	Axial	15 N		
Zulässige Wellenbewegung des Antriebsesementes				
	Radial statisch/dynamisch	± 0,3/± 0,1 mm		
	Axial statisch/dynamisch	± 0,5/± 0,2 mm		
Lagerlebensdauer		2 x 10 ⁹ Umdrehungen		
Arbeitstemperaturbereich		-10 ... +70 °C		
Lagerungstemperaturbereich (ohne Verpackung)		-25 ... +85 °C		
Zulässige relative Luftfeuchte²⁾		90 %		
EMV nach EN 61000-6-2 und EN 61000-6-4				
Widerstandsfähigkeit				
	gegenüber Schock (nach EN 60068-2-27)	100 g/6 ms		
	gegenüber Vibration (nach EN 60068-2-6)	5 g/10 ... 200 Hz		
Schutzart		IP 65		
Laststrom		20 mA		
Betriebsstrom ohne Last		100 mA		

¹⁾ Eigenerwärmung 3,3 k/1.000 min⁻¹, bei Auslegung Arbeitstemperaturbereich beachten.

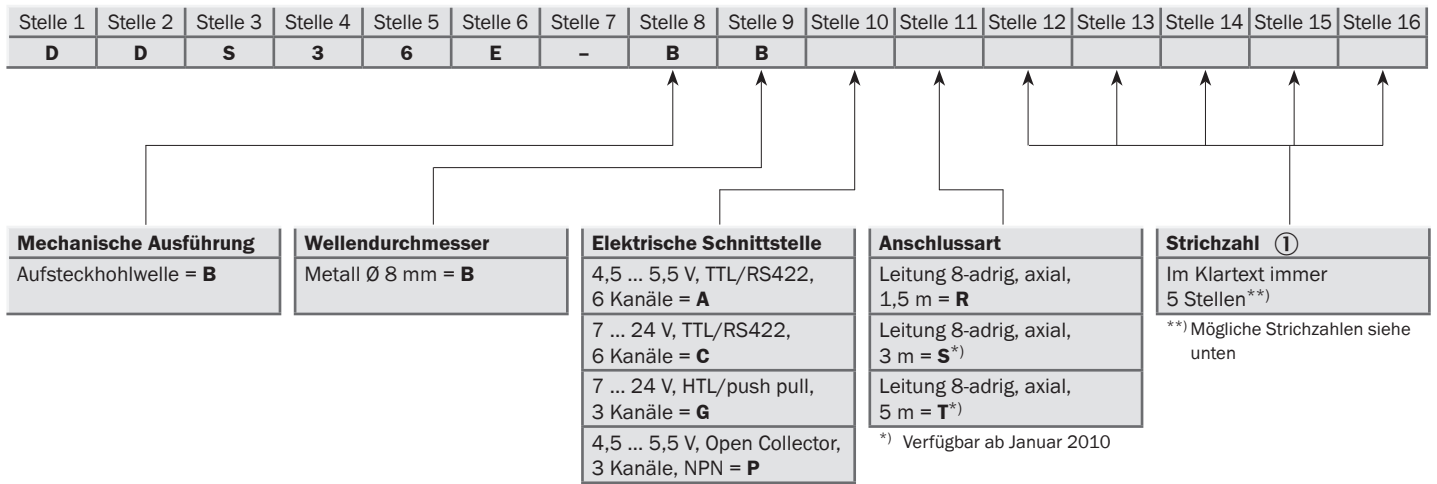
²⁾ Betauung der optischen Abtastung nicht zulässig.



Mögliche Strichzahlen ①						
00100	00300	00400	00500	00600	01000	02000
00200	00360				01024	02048
00256					01200	02500

Bestellbeispiel: Incremental-Encoder DDS36E; Vollwelle 6 x 11 mm; Klemmflansch; Elektrische Schnittstelle 7 ... 24 V, HTL/push pull, 3 Kanäle; Leitung 8-adrig, axial, 1,5 m; Strichzahl 2500


Stelle 1	Stelle 2	Stelle 3	Stelle 4	Stelle 5	Stelle 6	Stelle 7	Stelle 8	Stelle 9	Stelle 10	Stelle 11	Stelle 12	Stelle 13	Stelle 14	Stelle 15	Stelle 16
D	D	S	3	6	E	-	S	4	G	R	0	2	5	0	0



Mögliche Strichzahlen ①						
00100	00300	00400	00500	00600	01000	02000
00200	00360				01024	02048
00256					01200	02500

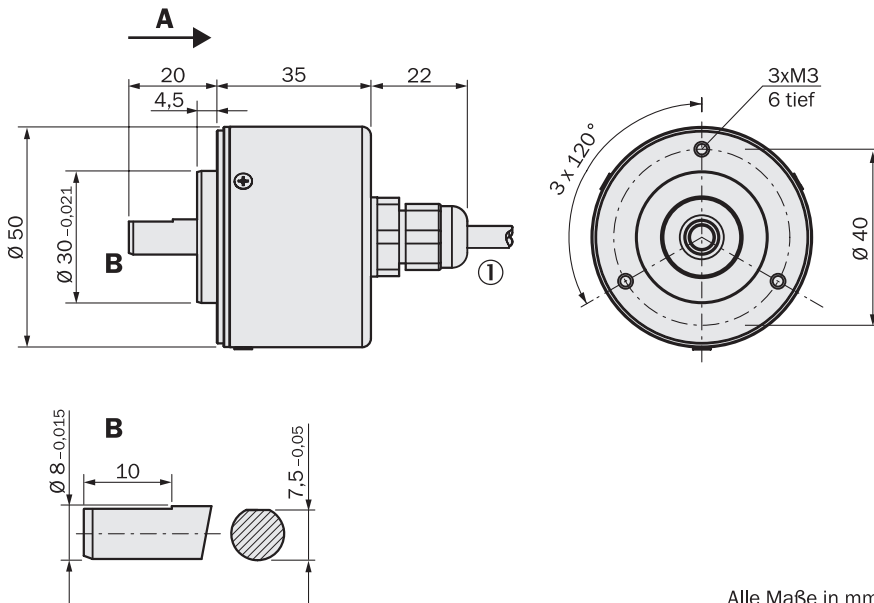
Bestellbeispiel: Incremental-Encoder DDS36E; Aufsteckhohlwelle; Metall Ø 8 mm; Elektrische Schnittstelle 4,5 ... 5,5 V, TTL/RS422, 6 Kanäle; Leitung 8-adrig, axial, 1,5 m; Strichzahl 2500

Stelle 1	Stelle 2	Stelle 3	Stelle 4	Stelle 5	Stelle 6	Stelle 7	Stelle 8	Stelle 9	Stelle 10	Stelle 11	Stelle 12	Stelle 13	Stelle 14	Stelle 15	Stelle 16
D	D	S	3	6	E	-	B	B	A	R	0	2	5	0	0

	Strichzahlen
	100 bis 2.500
Incremental-Encoder	

- Leitungsabgang
- Schutzart IP 65
- Elektrische Schnittstellen
Open Collector NPN,
TTL,
HTL

Maßbild DDS50 Vollwelle



Alle Maße in mm

① Leitungsdurchmesser 5,1 ± 0,2 mm, Biegeradius R = 66 mm



Abbildung ähnlich



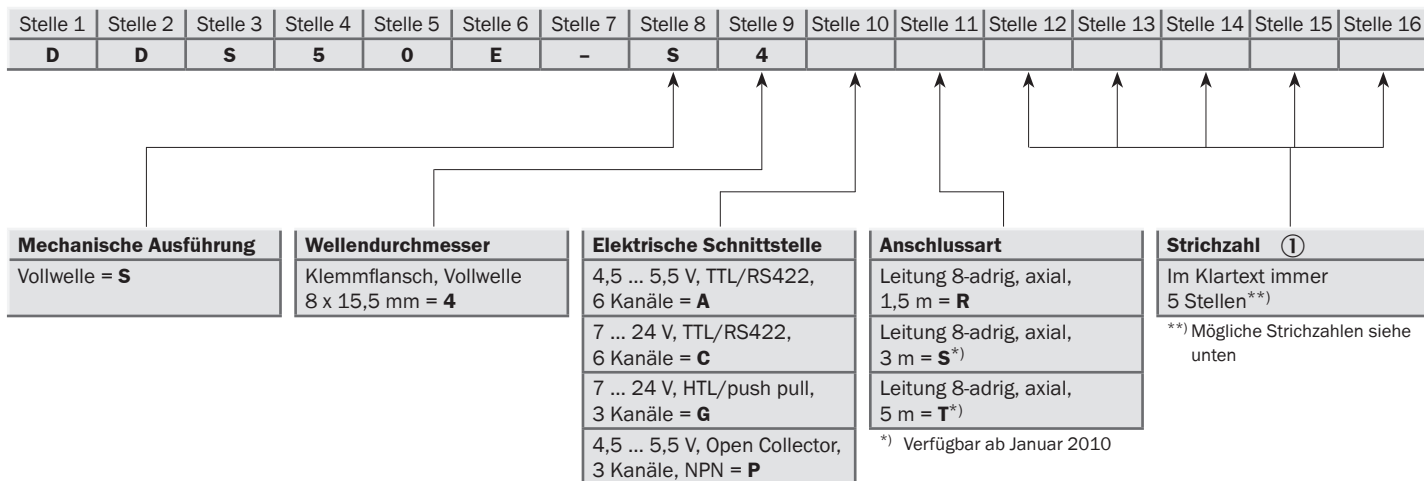
Zubehör
Anschlusstechnik (Seite 10)

Anschlussbelegung (Seite 9)

Technische Daten		DDS50E-	S
			Vollwelle
Elektrische Schnittstelle		4,5 ... 5,5 V, TTL/RS422, 6 Kanäle	
		7 ... 24 V, TTL/RS422, 6 Kanäle	
		7 ... 24 V, HTL/push pull, 3 Kanäle	
		4,5 ... 5,5 V, Open Collector, 3 Kanäle, NPN	
Mechanische Ausführung		Klemmflansch, Vollwelle Ø 8 x 15,5 mm	
Strichzahl (Z)		100 ... 2.500	
Masse		145 g	
Trägheitsmoment des Rotors		0,8 kg/mm ²	
Messschritt (M)		360°/(Z x 4)	
Referenzsignal	Anzahl	1	
	Lage	90° elektr., logisch verknüpft mit A und B	
Messschrittabweichung (MA)		M x 0,1	
Fehlergrenzen		MA x 3	
Ausgabefrequenz		300 kHz	
Betriebsdrehzahl¹⁾		6.000 min ⁻¹	
Winkelbeschleunigung		5 x 10 ⁵ rad/s ²	
Betriebsdrehmoment bei +20 °C		4 Nmm	
Anlaufdrehmoment bei +20 °C		6 Nmm	
Zulässige Wellenbelastung	Radial	50 N	
	Axial	30 N	
Lagerlebensdauer		2 x 10 ⁹ Umdrehungen	
Arbeitstemperaturbereich		-10 ... +70 °C	
Lagerungstemperaturbereich (ohne Verpackung)		-25 ... +85 °C	
Zulässige relative Luftfeuchte²⁾		90 %	
EMV nach EN 61000-6-2 und EN 61000-6-4			
Widerstandsfähigkeit			
	gegenüber Schock (nach EN 60068-2-27)	100 g/6 ms	
	gegenüber Vibration (nach EN 60068-2-6)	5 g/10 ... 200 Hz	
Schutzart		IP 65	
Laststrom		20 mA	
Betriebsstrom ohne Last		100 mA	

¹⁾ Eigenerwärmung 3,3 k/1.000 min⁻¹, bei Auslegung Arbeitstemperaturbereich beachten.

²⁾ Betauung der optischen Abtastung nicht zulässig.

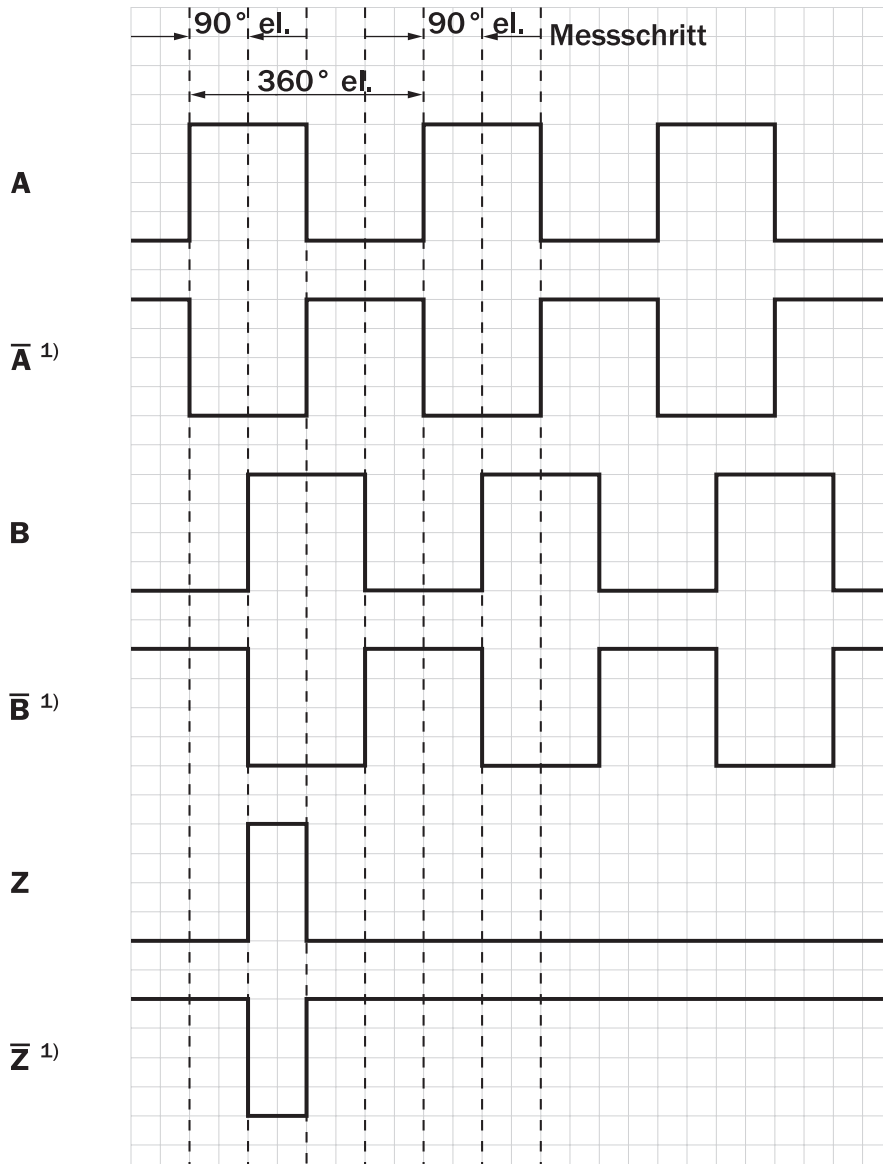


Mögliche Strichzahlen ①						
00100	00300	00400	00500	00600	01000	02000
00200	00360				01024	02048
00256					01200	02500

Bestellbeispiel: Incremental-Encoder DDS50E; Vollwelle 8 x 15,5 mm; Klemmflansch; Elektrische Schnittstelle 7 ... 24 V, HTL/push pull, 3 Kanäle; Leitung 8-adrig, axial, 1,5 m; Strichzahl 2500

Stelle 1	Stelle 2	Stelle 3	Stelle 4	Stelle 5	Stelle 6	Stelle 7	Stelle 8	Stelle 9	Stelle 10	Stelle 11	Stelle 12	Stelle 13	Stelle 14	Stelle 15	Stelle 16
D	D	S	5	0	E	-	S	4	G	R	0	2	5	0	0

Signalausgänge



Cw mit Blick auf die Encoderwelle in Richtung „A“, vergleiche Maßbild.

¹⁾ Nur bei Schnittstellen 4,5 ... 5,5 V, TTL/RS422 und 7 ... 24 V, TTL/RS422

Anschlussbelegung

Farbe der Adern	Signal OC, HTL	Signal TTL	Erklärung
Braun	Nicht belegt	\bar{A}	Signalleitung
Weiß	A	A	Signalleitung
Schwarz	Nicht belegt	\bar{B}	Signalleitung
Rosa	B	B	Signalleitung
Gelb	Nicht belegt	\bar{Z}	Signalleitung
Lila	Z	Z	Signalleitung
Blau	GND	GND	Masseanschluss des Encoders
Rot	+U _S	+U _S	Versorgungsspannung (potenzialfrei zum Gehäuse)
Schirm	Schirm	Schirm	Schirm (Schirm Encoderseitig mit Gehäuse verbunden. Steuerungsseitig mit Erde verbinden!)

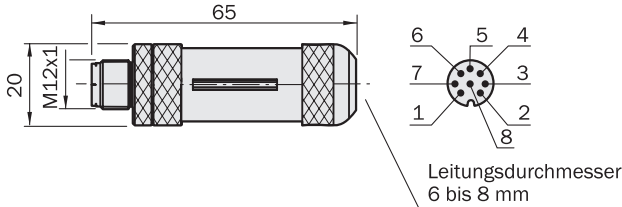
Anschluss-technik

Maßbilder und Bestell-Information

Rund-Schraubsystem M12

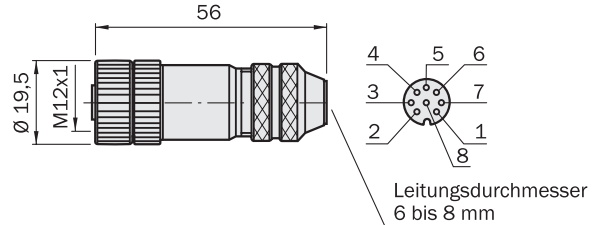
Leitungsstecker M12, 8-polig, gerade, geschirmt, konfektionierbar

Typ	Bestell-Nr.	Kontakte/Leitungsdurchmesser
STE-1208-GA	6028370	8/4 ... 8 mm



Leitungsdose M12, 8-polig, gerade, geschirmt, konfektionierbar

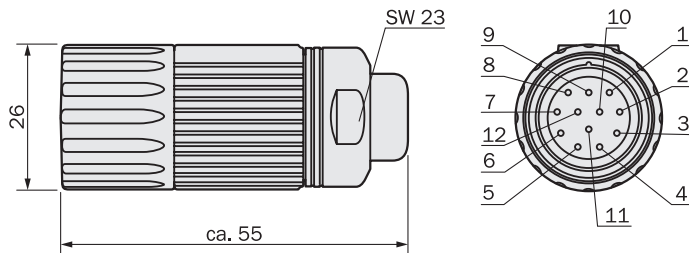
Typ	Bestell-Nr.	Kontakte/Leitungsdurchmesser
DOS-1208-GA	6028369	8/4 ... 8 mm



Rund-Schraubsystem M23, 12-polig

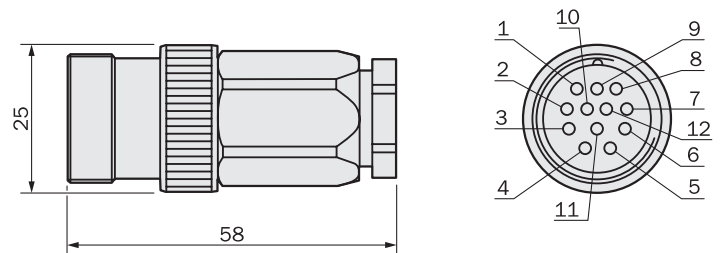
Leitungsstecker M23, 12-polig, gerade, geschirmt

Typ	Bestell-Nr.	Kontakte
STE-2312-G	6027537	12



Leitungsdose M23, 12-polig, gerade, geschirmt

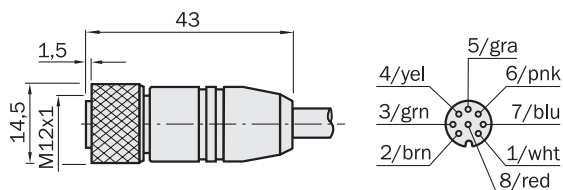
Typ	Bestell-Nr.	Kontakte
DOS-2312-G	6027538	12



Vorkonfektionierte Leitungen

Leitungsdose M12, 8-polig, gerade, konfektioniert mit Leitung 8-adrig, 4 x 2 x 0,25 mm², abgeschirmt, schlepptauglich (Adapterseite)

Typ	Bestell-Nr.	Kontakte	Leitungslänge
DOL-1208-G02MAC1	6032866	8	2,0 m
DOL-1208-G05MAC1	6032867	8	5,0 m
DOL-1208-G10MAC1	6032868	8	10,0 m
DOL-1208-G20MAC1	6032869	8	20,0 m



Alle Maße in mm

Vorkonfektionierte Leitungen

Leitungsdose M23, 12-polig, gerade, Leitung 11-adrig, 4 x 2 x 0,25 + 2 x 0,5 + 1 x 0,14 mm² mit Abschirmung, Leitungsdurchmesser 7,8 mm

Typ	Bestell-Nr.	Kontakte	Leitungslänge
DOL-2312-G02MLA3	2030682	12	2,0 m
DOL-2312-G07MLA3	2030685	12	7,0 m
DOL-2312-G10MLA3	2030688	12	10,0 m
DOL-2312-G15MLA3	2030692	12	15,0 m
DOL-2312-G20MLA3	2030695	12	20,0 m
DOL-2312-G25MLA3	2030699	12	25,0 m
DOL-2312-G30MLA3	2030702	12	30,0 m

Leitungsdose M23, 12-polig, gerade, Leitung 12-adrig, 4 x 2 x 0,25 + 2 x 0,5 + 2 x 0,14 mm² mit Abschirmung, schlepptauglich, Leitungsdurchmesser 7,8 mm

Typ	Bestell-Nr.	Kontakte	Leitungslänge
DOL-2312-G1M5MA3	2029212	12	1,5 m
DOL-2312-G03MMA3	2029213	12	3,0 m
DOL-2312-G05MMA3	2029214	12	5,0 m
DOL-2312-G10MMA3	2029215	12	10,0 m
DOL-2312-G20MMA3	2029216	12	20,0 m
DOL-2312-G30MMA3	2029217	12	30,0 m

Leitungen

Leitung 8-adrig, Meterware, 4 x 2 x 0,15 mm², mit Abschirmung, Leitungsdurchmesser 5,6 mm, schlepptauglich

Typ	Bestell-Nr.	Adern
LTG-2308-MWENC	6027529	8

Leitung 11-adrig, Meterware, 4 x 2 x 0,25 + 2 x 0,5 + 1 x 0,14 mm², mit Abschirmung, Leitungsdurchmesser 7,5 mm

Typ	Bestell-Nr.	Adern
LTG-2411-MW	6027530	11

Leitung 12-adrig, Meterware, 4 x 2 x 0,25 + 2 x 0,5 + 2 x 0,14 mm², mit Abschirmung, schlepptauglich, Leitungsdurchmesser 7,8 mm

Typ	Bestell-Nr.	Adern
LTG-2512-MW	6027531	12

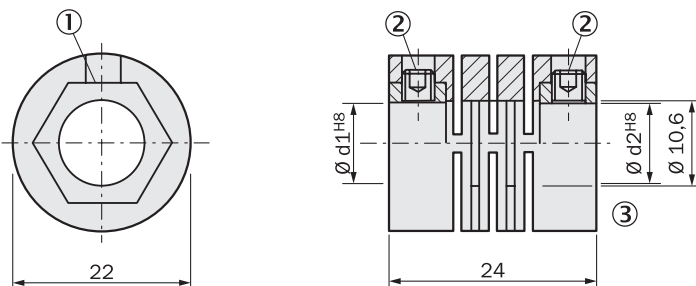
Leitung 12-adrig, Meterware, 4 x 2 x 0,25 + 2 x 0,5 + 2 x 0,14 mm², mit Abschirmung, schlepptauglich, UV- + salzwasserbeständig, Leitungsdurchmesser 7,8 mm

Typ	Bestell-Nr.	Adern
LTG-2612-MW	6028516	12

Wellenkupplungen

Wellenkupplung Steg, max. Wellenversatz radial $\pm 0,3$ mm, axial $\pm 0,2$ mm, Winkel ± 3 Grad, Drehfedersteife 38 Nm/rad; Körper: glasfaserverstärktes Polyamid, Naben aus Messing

Typ	Bestell-Nr.	Wellendurchmesser
KUP-0608-S	5314179	6 mm ... 8 mm
KUP-0808-S	5314177	8 mm ... 8 mm
KUP-0810-S	5314178	8 mm ... 10 mm



- ① Formschlüssige Nabenverbindung
- ② Gewindestifte 4 x M4 DIN 916
- ③ Freier Steg-Innenbereich

Australia

Phone +61 3 9497 4100
1800 33 48 02 - tollfree
E-Mail sales@sick.com.au

Belgium/Luxembourg

Phone +32 (0)2 466 55 66
E-Mail info@sick.be

Brasil

Phone +55 11 3215-4900
E-Mail sac@sick.com.br

Ceská Republika

Phone +420 2 57 91 18 50
E-Mail sick@sick.cz

China

Phone +852-2763 6966
E-Mail ghk@sick.com.hk

Danmark

Phone +45 45 82 64 00
E-Mail sick@sick.dk

Deutschland

Phone +49 211 5301-301
E-Mail kundenservice@sick.de

España

Phone +34 93 480 31 00
E-Mail info@sick.es

France

Phone +33 1 64 62 35 00
E-Mail info@sick.fr

Great Britain

Phone +44 (0)1727 831121
E-Mail info@sick.co.uk

India

Phone +91-22-4033 8333
E-Mail info@sick-india.com

Israel

Phone +972-4-999-0590
E-Mail info@sick-sensors.com

Italia

Phone +39 02 27 43 41
E-Mail info@sick.it

Japan

Phone +81 (0)3 3358 1341
E-Mail support@sick.jp

Nederlands

Phone +31 (0)30 229 25 44
E-Mail info@sick.nl

Norge

Phone +47 67 81 50 00
E-Mail austefjord@sick.no

Österreich

Phone +43 (0)22 36 62 28 8-0
E-Mail office@sick.at

Polska

Phone +48 22 837 40 50
E-Mail info@sick.pl

Republic of Korea

Phone +82-2 786 6321/4
E-Mail kang@sickkorea.net

Republika Slovenija

Phone +386 (0)1-47 69 990
E-Mail office@sick.si

România

Phone +40 356 171 120
E-Mail office@sick.ro

Russia

Phone +7 495 775 05 34
E-Mail info@sick-automation.ru

Schweiz

Phone +41 41 619 29 39
E-Mail contact@sick.ch

Singapore

Phone +65 6744 3732
E-Mail admin@sicksgp.com.sg

Suomi

Phone +358-9-25 15 800
E-Mail sick@sick.fi

Sverige

Phone +46 10 110 10 00
E-Mail info@sick.se

Taiwan

Phone +886 2 2375-6288
E-Mail sales@sick.com.tw

Türkiye

Phone +90 216 587 74 00
E-Mail info@sick.com.tr

United Arab Emirates

Phone +971 4 8865 878
E-Mail info@sick.ae

USA/Canada/México

Phone +1(952) 941-6780
1 800-325-7425 - tollfree
E-Mail info@sickusa.com

More representatives and agencies
in all major industrial nations at
www.sick.com