

Motor-Typ	IGK 100 - 80		
		4-polig	2-polig
Wicklung		17079	17085
Bemessungsspannung	50 Hz	400/230 V	400/230 V
Bemessungsstrom		0,62 A	0,69 A
Bemessungsdrehzahl		1350 min ⁻¹	2800 min ⁻¹
Bemessungsmoment		138,0 Ncm	102 Ncm
Bemessungsleistung		195 W	295 W
Aufnahmeleistung		286 W	393 W
Kipp-Moment		368,4 Ncm	374,3 Ncm
Start-Moment		368,4 Ncm	374,3 Ncm

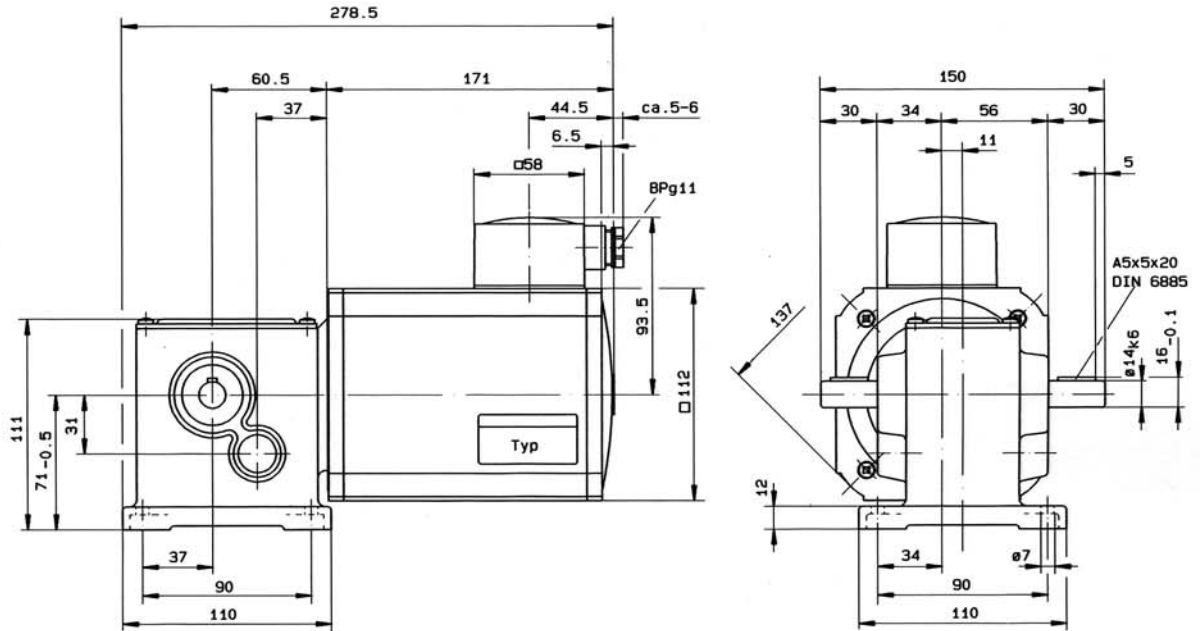
Motor - Getriebe - Kombination mit Drehstrommotor IGK 100 -80

Übersetzung	4 - polig			2 - polig		
	Getriebe- Abtriebs- Drehzahl	Z14 Z20 max. 25 Nm		Getriebe- Abtriebs- Drehzahl	Z14 Z20 max. 25 Nm	
		M2	max.M2		M2	max. M2
i	n2 in min ⁻¹	Nm	Nm	n2 in min ⁻¹	Nm	Nm
25	54.0	(23.6)	23.1	112.0	(17.3)	10.2
35	38.6	(32.3)	25.0	80.0	(23.6)	13.2
50	27.0	(41.2)	25.0	56.0	(30.2)	13.7
75	18.0	(58.4)	25.0	37.3	(42.8)	17.8
100	13.5	(69.3)	25.0	28.0	(50.8)	18.4
120	11.3	(67.7)	25.0	23.3	(49.7)	15.0
150	9.0	(85.3)	25.0	18.7	(62.5)	19.0
190	7.1	(106.9)	25.0	14.7	(78.4)	23.7
250	5.4	(105.0)	25.0	11.2	(77.0)	19.7
275	4.9	(140.4)	25.0	10.2	(102.9)	25.0
375	3.6	(118.2)	25.0	7.5	(86.7)	19.9

() - Werte: Drehmomente sind nicht für Dauerbetrieb

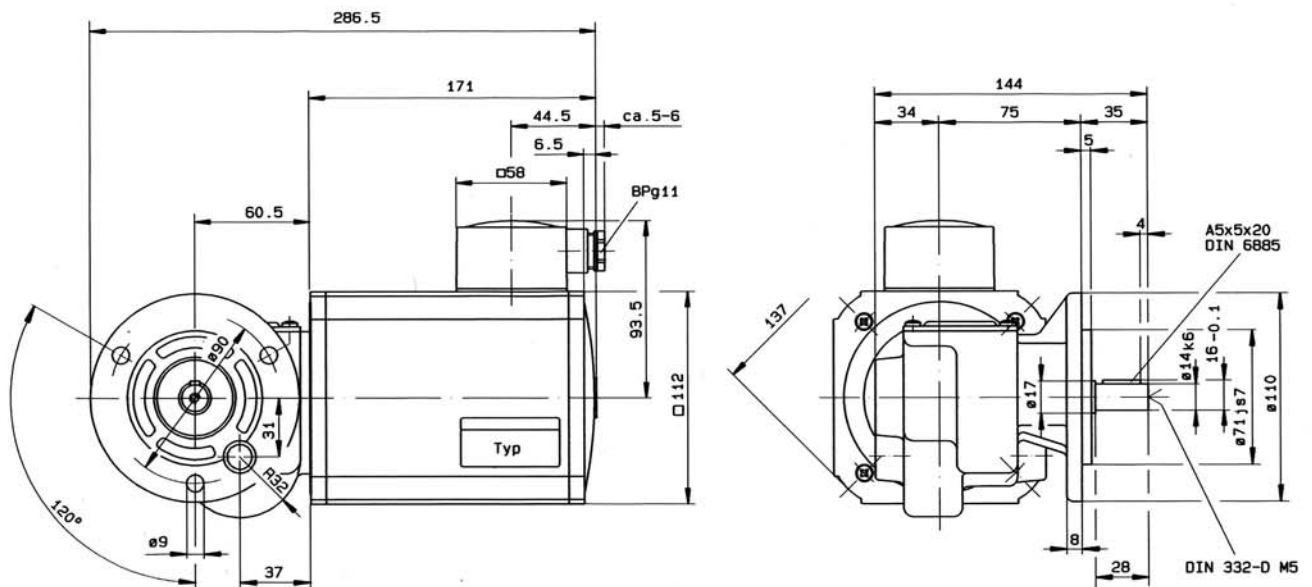
IGK100-80
Z14

Gewicht: 8kg



IGK100-80
Z20

Gewicht: 8.3kg



Entlüftungsbohrung erforderlich!
 Bei Bestellung:
 Anbau- und Einbaulage angeben.

Vent hole necessary!
 The attachment or installation position
 should be started in any event when ordering

Perçage de ventilation nécessaire!
 Lors de la commande, prière de bien
 spécifier la position du montage.