

Motor-Typ

IGK 80 - 40

	4-polig	2-polig
Wicklung	16950	16942
Bemessungsspannung 50 Hz	400/230 V	400/230 V
Bemessungsstrom	0,26 A	0,29 A
Bemessungsdrehzahl	1320 min ⁻¹	2650 min ⁻¹
Bemessungsmoment	47,9 Ncm	37,9 Ncm
Bemessungsleistung	66 W	105 W
Aufnahmeleistung	125 W	166 W
Kipp-Moment	93,4 Ncm	70,8 Ncm
Start-Moment	94,8 Ncm	67,4 Ncm

Motor - Getriebe - Kombination mit Drehstrommotor IGK 80 - 40

Übersetzung	4 - polig					2 - polig				
	Getriebe- Abtriebs- Drehzahl	Z3 Z5 max. 9 Nm		Z14 Z20 max. 25 Nm		Getriebe- Abtriebs- Drehzahl	Z3 Z5 max. 9 Nm		Z14 Z20 max. 25 Nm	
		M2	max. M2	M2	max. M2		M2	max. M2	M2	max. M2
i	n2 in min ⁻¹	Nm	Nm	Nm	Nm	n2 in min ⁻¹	Nm	Nm	Nm	Nm
20	66.0	(3.8)	3.4			132.5	(3.0)	1.4		
25	52.8			7.8	23.7	106.0			6.1	10.9
28	47.1	(5.2)	4.6			94.6	(4.1)	2.0		
35	37.7			10.7	25.0	75.7			8.3	14.0
40	33.0	(6.7)	5.4			66.3	(5.2)	2.3		
49	26.9	(7.4)	5.7			54.1	(5.8)	2.5		
50	26.4			13.7	25.0	53.0			10.6	14.6
70	18.9	(9.5)	6.9			37.9	(7.4)	3.0		
75	17.6			19.4	25.0	35.3			15.0	19.0
84	15.7	(11.6)	8.6			31.5	(9.1)	3.7		
100	13.2			23.0	25.0	26.5			17.9	19.6
105	12.6	(13.4)	9.0			25.2	(10.5)	4.1		
120	11.0			22.5	25.0	22.1			(17.5)	16.0
126	10.5	(15.0)	9.0			21.0	(11.7)	4.5		
150	8.8			(28.3)	25.0	17.7			(22.0)	20.3
152	8.7	(17.4)	9.0			17.4	(13.6)	5.2		
168	7.9	(15.6)	9.0			15.8	(12.2)	4.3		
190	6.9			(35.5)	25.0	13.9			(27.6)	25.0
250	5.3			(34.9)	25.0	10.6			(27.1)	21.0
252	5.2	(18.5)	9.0			10.5	(14.4)	4.9		
266	5.0	(24.7)	9.0			10.0	(19.2)	6.9		
275	4.8			(46.7)	25.0	9.6			(36.3)	25.0
315	4.2	(23.3)	9.0			8.4	(18.1)	6.2		
375	3.5			(39.3)	25.0	7.1			(30.5)	21.2
378	3.5	(21.8)	9.0			7.0	(17.0)	5.5		
504	2.6	(22.6)	9.0			5.3	(17.6)	5.6		
577	2.3	(38.1)	9.0			4.6	(29.7)	9.0		
630	2.1	(28.5)	9.0			4.2	(22.2)	7.0		
798	1.7	(35.8)	9.0			3.3	(27.9)	8.8		
1155	1.1	(47.0)	9.0			2.3	(36.6)	9.0		
1500	0.9	(39.7)	9.0			1.8	(31.0)	9.0		

() - Werte: Drehmomente sind nicht für Dauerbetrieb

Motor-Typ		IGK 80 - 60	
		4-polig	2-polig
Wicklung		16951	16943
Bemessungsspannung	50 Hz	400/230 V	400/230 V
Bemessungsstrom		0,35 A	0,44 A
Bemessungsdrehzahl		1330 min ⁻¹	2750 min ⁻¹
Bemessungsmoment		64,7 Ncm	57,4 Ncm
Bemessungsleistung		90 W	160 W
Aufnahmeleistung		156 W	231 W
Kipp-Moment		147,5 Ncm	140,6 Ncm
Start-Moment		153,3 Ncm	138,3 Ncm

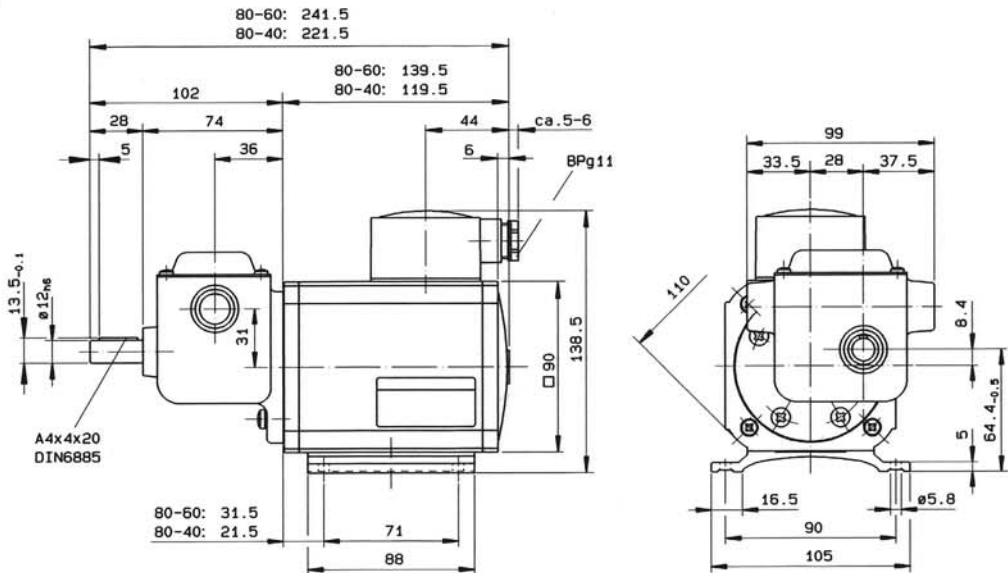
Motor - Getriebe - Kombination mit Drehstrommotor IGK 80 - 60

Übersetzung	4 - polig					2 - polig				
	Getriebe- Abtriebs- Drehzahl	Z3 Z5 max. 9 Nm		Z14 Z20 max. 25 Nm		Getriebe- Abtriebs- Drehzahl	Z3 Z5 max. 9 Nm		Z14 Z20 max. 25 Nm	
		M2	max. M2	M2	max.M2		M2	max. M2	M2	max. M2
i	n2 in min ⁻¹	Nm	Nm	Nm	Nm	n2 in min ⁻¹	Nm	Nm	Nm	Nm
20	66.5	(5.2)	3.3			137.5	(4.6)	1.4		
25	53.2			10.8	23.5	110.0			9.5	10.4
28	47.5	(7.2)	4.4			98.2	(6.3)	1.9		
35	38.0			14.7	25.0	78.6			13.0	13.4
40	33.3	(9.2)	5.3			68.8	(8.1)	2.2		
49	27.1	(10.2)	5.5			56.1	(9.0)	2.3		
50	26.6			18.8	25.0	55.0			(16.6)	14.0
70	19.0	(13.0)	6.7			39.3	(11.5)	2.8		
75	17.7			(26.6)	25.0	36.7			(23.5)	18.2
84	15.8	(16.0)	8.4			32.7	(14.1)	3.5		
100	13.3			(31.6)	25.0	27.5			(27.9)	18.8
105	12.7	(18.4)	9.0			26.2	(16.3)	3.9		
120	11.1			(30.9)	25.0	22.9			(27.3)	15.4
126	10.6	(20.6)	9.0			21.8	(18.2)	4.3		
150	8.9			(38.9)	25.0	18.3			(34.3)	19.4
152	8.8	(23.9)	9.0			18.1	(21.1)	4.9		
168	7.9	(21.4)	9.0			16.4	(18.9)	4.1		
190	7.0			(48.8)	25.0	14.5			(43.1)	24.2
250	5.3			(48.0)	25.0	11.0			(42.3)	20.1
252	5.3	(25.3)	9.0			10.9	(22.3)	4.6		
266	5.0	(33.8)	9.0			10.3	(29.8)	6.6		
275	4.8			(64.1)	25.0	10.0			(56.5)	25.0
315	4.2	(31.9)	9.0			8.7	(28.1)	5.9		
375	3.5			(54.0)	25.0	7.3			(47.6)	20.3
378	3.5	(29.9)	9.0			7.3	(26.3)	5.3		
504	2.6	(31.0)	9.0			5.5	(27.4)	5.3		
577	2.3	(52.3)	9.0			4.8	(46.1)	9.0		
630	2.1	(39.1)	9.0			4.4	(34.5)	6.7		
798	1.7	(49.0)	9.0			3.4	(43.3)	8.4		
1155	1.2	(64.4)	9.0			2.4	(56.8)	9.0		
1500	0.9	(54.4)	9.0			1.8	(48.0)	9.0		

() - Werte: Drehmomente sind nicht für Dauerbetrieb

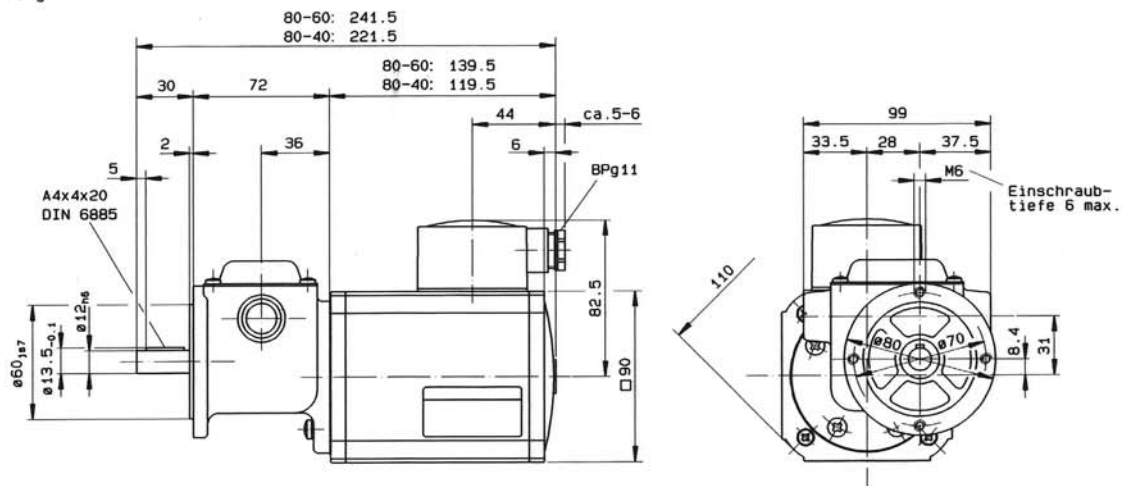
**IGK80-40/-60
Z3**

Gewicht: IGK80-40 = 3.5kg
IGK80-60 = 4.2kg



**IGK80-40/-60
Z5**

Gewicht: IGK80-40 = 3.6kg
IGK80-60 = 4.3kg



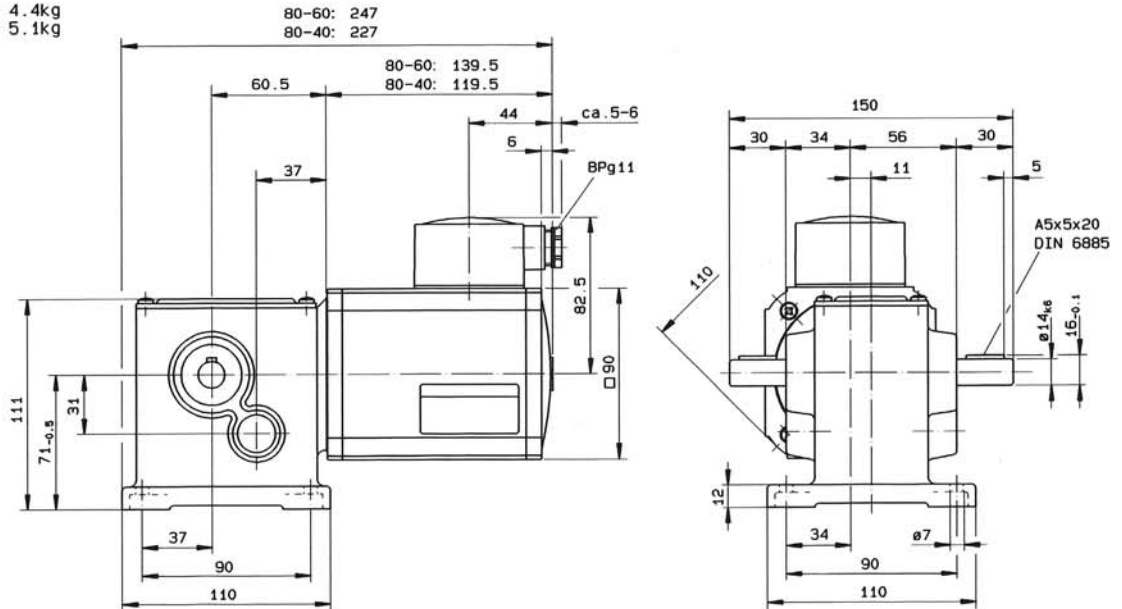
Entlüftungsbohrung erforderlich!
Bei Bestellung:
Anbau- und Einbaulage angeben.

Vent hole necessary!
The attachment or installation position
should be started in any event when ordering

Perçage de ventilation nécessaire!
Lors de la commande, prière de bien
spécifier la position du montage.

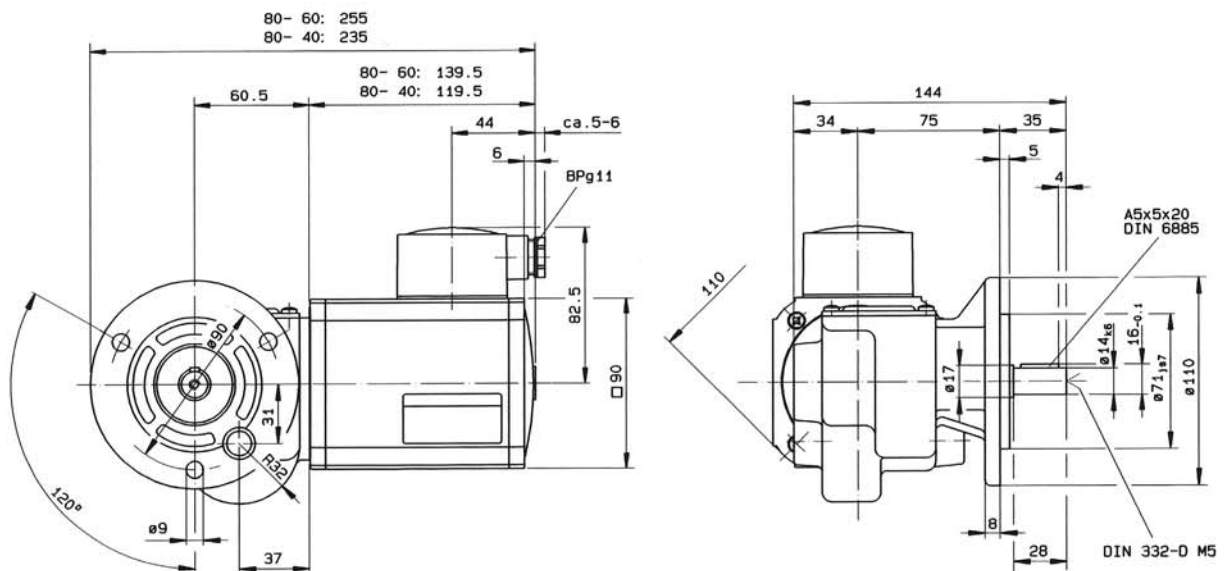
IGK80-40/-60
Z14

Gewicht: IGK80-40 = 4.4kg
 IGK80-60 = 5.1kg



IGK80-40/-60
Z20

Gewicht: IGK80-40 = 4.7kg
 IGK80-60 = 5.4kg



Entlüftungsbohrung erforderlich!
 Bei Bestellung:
 Anbau- und Einbaulage angeben.

Vent hole necessary!
 The attachment or installation position
 should be started in any event when ordering

Perçage de ventilation nécessaire!
 Lors de la commande, prière de bien
 spécifier la position du montage.