



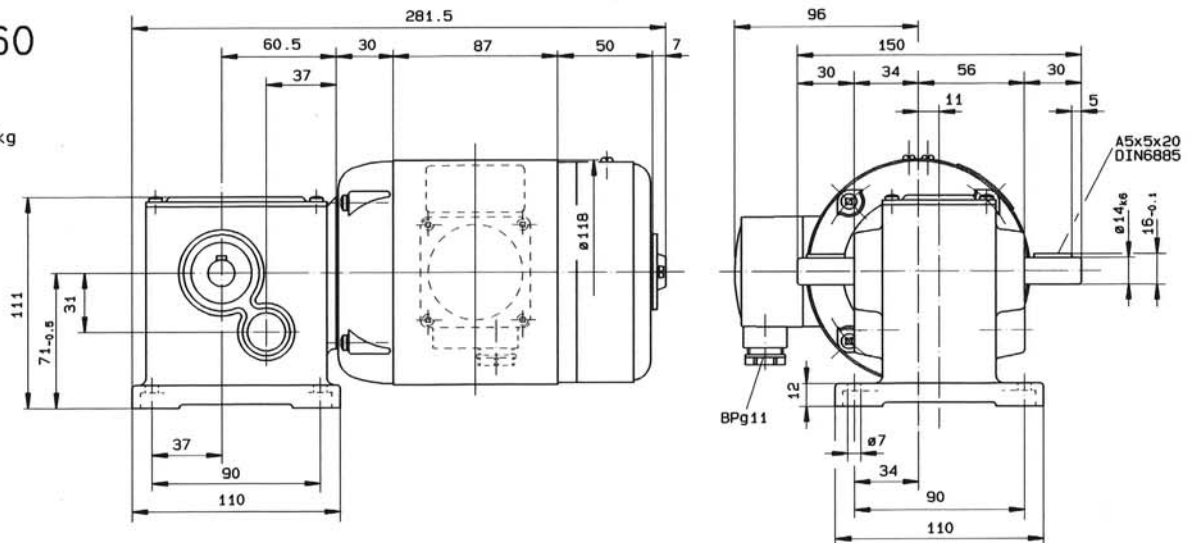
Nenn-Spannung	Anker	160 Volt-	Motor-Typ	KM 94-60
Nenn-Spannung	Feld	190 Volt-	Wicklung	WK 09125
Nenn-Drehzahl		3000 min ⁻¹		
Nenn-Drehmoment		51 Ncm		
Nenn-Leistung		160 Watt		
Aufnahme		230 Watt		

mit Getriebe	Übersetzung i	Drehzahl [min ⁻¹]	Antriebs- drehmoment [Ncm]	maximal zulässiges Drehmoment [Ncm]	Belastbarkeit der Antriebswelle [N]		Gewicht mit [kg]
					radial*	axial	
Z 14 Z 20	25:1	120	939	2500	300	140	Z 14 = 5,6 Z 20 = 5,9
	35:1	86	1282				
	50:1	60	1637				
	75:1	40	2317				
	100:1	30	2750				
	120:1	25	2689				
	150:1	20	3385				
	190:1	16	4243				
	250:1	12	4166				
	275:1	11	5571				
	375:1	8	4691				

* Angriff Mitte frei vorstehendem Wellenende

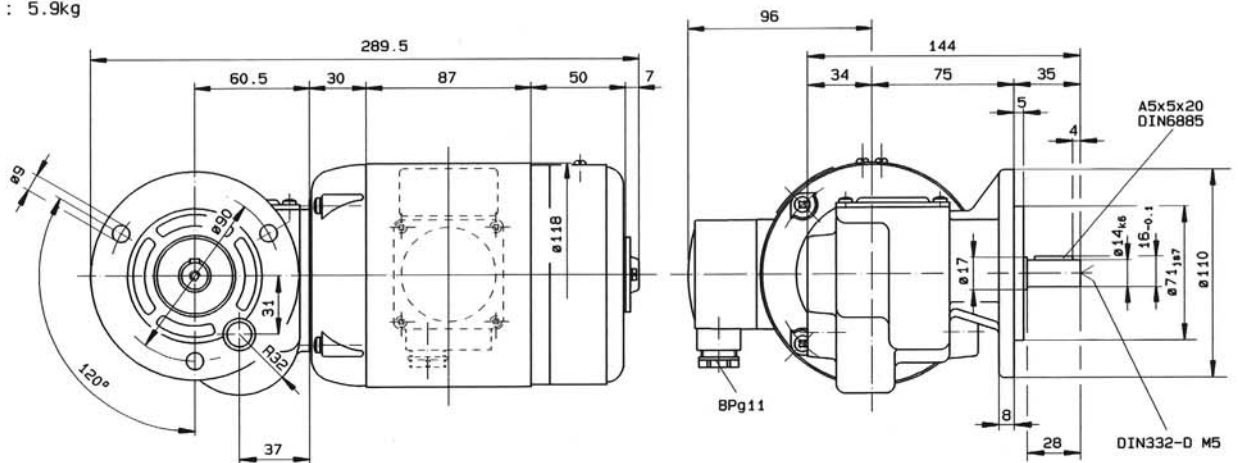
KM94-60
Z14

Gewicht : 5.6kg



KM94-60
Z20

Gewicht : 5.9kg



Entlüftungsbohrung erforderlich!
 Bei Bestellung:
 Anbau- und Einbaulage angeben.

Vent hole necessary!
 The attachment or installation position
 should be started in any event when ordering

Perçage de ventilation nécessaire!
 Lors de la commande, prière de bien
 spécifier la position du montage.