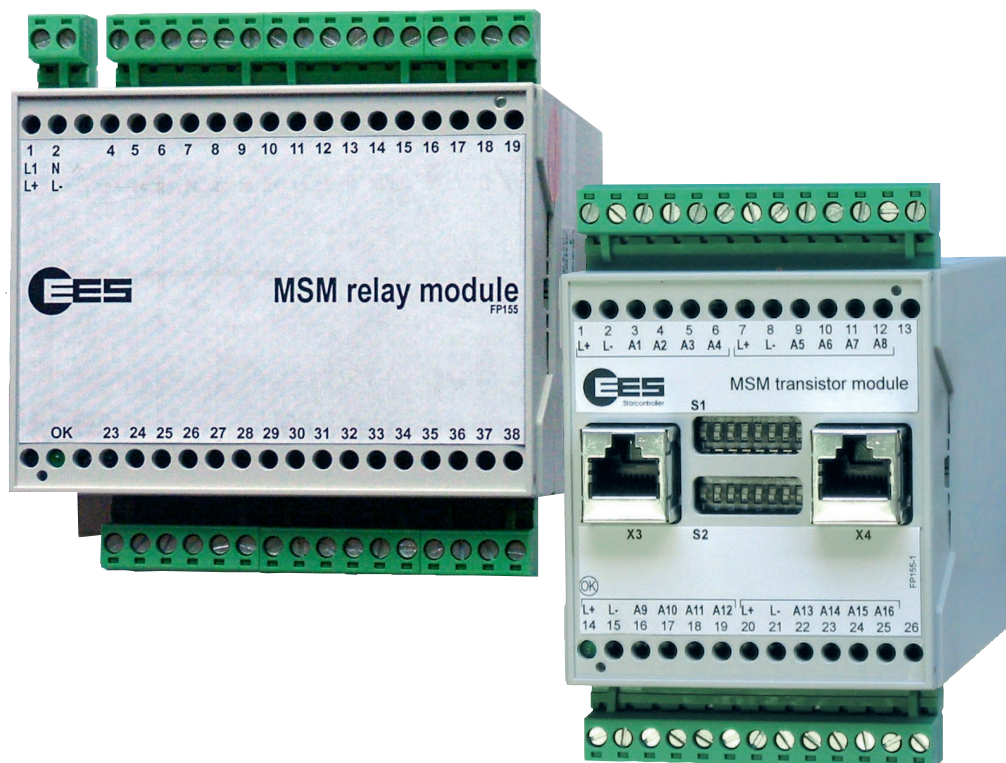




MSM Erweiterungsmodule




➔ Transistor- und Relaismodule für Störmelder der MSM-Produktfamilie

- › Freie Zuordnung der Ausgangsgruppen der Erweiterungsmodule zu den Eingangsgruppen des Störmelders
- › Steuerung der Relais oder Transistorausgänge ein- oder ausgangsparell zum Störmelder
- › Steuerung der Transistorausgänge entsprechend der LED-Anzeige am Störmelder möglich
- › Optionale Ausführung der Relaisgruppen als Öffner und / oder Schließer
- › Melde- und Betriebsspannungsbereiche 12 V ... 250 V AC/DC
- › Verbindung zwischen Störmelder und Erweiterungsmodul über vorkonfektioniertes Buskabel
- › DIN-Schienen-Gehäuse
- › Steckbare Schraubklemmen


➔ **Datenblatt**


→ Allgemeine Systembeschreibung

Für verschiedene Anwendungen, z.B. zur Bereitstellung von ZLT-Kontakten oder Ansteuerung eines Paralleltableaus ist es notwendig die Störmelder der MSM-Produktfamilie um zusätzliche Ausgänge zu erweitern. Hierfür wurden die Relaismodule RM16 und die Transistormodule TM16 entwickelt. Diese werden auf DIN-Schiene montiert und über CAN-Bus mit dem Störmelder verbunden.

	RM 16	TM 16
Ausführungsvarianten der Ausgänge	Die Relaismodule werden in den drei folgenden Bestückungsvarianten der Relais geliefert: - 16 Öffner - 16 Schließer - 8 Öffner / 8 Schließer	Es wird nur eine Variante mit plusschaltende Transistoren geliefert.
Ausgangsgruppen	Jeweils 8 Relais bilden eine Ausgangsgruppe. Gruppe 1 (A1 ... A8) Gruppe 2 (A9 ... A16).	Jeweils 8 Ausgänge bilden eine Ausgangsgruppe Gruppe 1 (A1 ... A8) Gruppe 2 (A9 ... A16).  Jede Gruppe besteht wiederum aus 2 Untergruppen mit jeweils 4 Transistorausgängen.
Zuordnung der Ausgangsgruppen	Per DIP-Schalter können die Ausgangsgruppen den Eingangsgruppen eines Störmelders frei zugeordnet werden.	
Funktion der Ausgänge	Für jede Ausgangsgruppe kann per DIP-Schalter festgelegt werden, wie die Ausgänge angesteuert werden.	
Verbindung zum Störmelder	Die Verbindung zum Störmelder erfolgt über CAN-BUS und vorkonfektionierte Kabel mit RJ45-Steckern.	

Funktion der Ausgänge

Bezeichnung	Ablauf
statisch eingangsparell	Der Ausgang folgt dem zugehörigen Eingang am Störmelder. Der Ausgang ist gesetzt, solange am entsprechenden Eingang eine Spannung anliegt.
quittungsabhängig eingangsparell	Beim Auftreten einer Meldung am Eingang des Störmelders wird der zugehörige Ausgang gesetzt. Der Ausgang wird rückgesetzt, wenn die Meldung wieder geht <u>oder</u> quittiert wird.
statisch ausgangsparell	Beim Auftreten einer Meldung am Eingang des Störmelders wird der zugehörige Ausgang gesetzt. Der Ausgang wird rückgesetzt, wenn die Meldung gegangen ist <u>und</u> quittiert wird.
dynamisch ausgangsparell	Der Ausgang folgt der zugehörigen LED am Störmelder. Blinkt die LED, wechselt der Ausgang im selben Rhythmus seinen Zustand. Leuchtet die LED dauerhaft, ist der Ausgang gesetzt.  Diese Funktion ist nur am Transistormodul verfügbar.

 Unter der Voraussetzung, dass die Ausgänge nicht invertiert werden, bedeutet ein gesetzter Ausgang ein High-Signal am Transistormodul oder ein angezogenes Relais am Relaismodul. Ein Low-Signal am Transistormodul oder ein abgefallenes Relais entsprechen einem rückgesetzten Ausgang. Die Ausgänge werden beim Lampentest des Störmelders nicht angesprochen.



→ DIP-Schalterbelegung Relaismodul

Zur Konfiguration des Relaismoduls befinden sich 10 DIP-Schalter in der Unterseite des Moduls. Mit den DIP-Schaltern 1 ... 5 wird die Ausgangsgruppe 1 (A1 ... A8) und mit den DIP-Schaltern 6 ... 10 die Ausgangsgruppe 2 (A9 ... A16) konfiguriert.

Zuordnung zu den Eingängen	Relaissteuerung der Gruppe	Gruppe invertieren	DIP-Schalter				
			1/6	2/7	3/8	4/9	5/10
1 ... 8	statisch eingangsparell	nein	OFF	OFF	OFF	OFF	OFF
	statisch eingangsparell	ja	OFF	OFF	OFF	ON	OFF
	statisch ausgangsparell	nein	OFF	OFF	OFF	OFF	ON
	statisch ausgangsparell	ja	OFF	OFF	OFF	ON	ON
	quittungsabhängig eingangsparell	nein	OFF	ON	ON	OFF	OFF
	quittungsabhängig eingangsparell	ja	ON	ON	ON	ON	OFF
9 ... 16	statisch eingangsparell	nein	ON	OFF	OFF	OFF	OFF
	statisch eingangsparell	ja	ON	OFF	OFF	ON	OFF
	statisch ausgangsparell	nein	ON	OFF	OFF	OFF	ON
	statisch ausgangsparell	ja	ON	OFF	OFF	ON	ON
	quittungsabhängig eingangsparell	nein	OFF	ON	ON	OFF	ON
	quittungsabhängig eingangsparell	ja	ON	ON	ON	ON	ON
17 ... 24	statisch eingangsparell	nein	OFF	ON	OFF	OFF	OFF
	statisch eingangsparell	ja	OFF	ON	OFF	ON	OFF
	statisch ausgangsparell	nein	OFF	ON	OFF	OFF	ON
	statisch ausgangsparell	ja	OFF	ON	OFF	ON	ON
	quittungsabhängig eingangsparell	nein	OFF	ON	ON	ON	OFF
	quittungsabhängig eingangsparell	ja	ON	ON	ON	ON	ON
25 ... 32	statisch eingangsparell	nein	ON	ON	OFF	OFF	OFF
	statisch eingangsparell	ja	ON	ON	OFF	ON	OFF
	statisch ausgangsparell	nein	ON	ON	OFF	OFF	ON
	statisch ausgangsparell	ja	ON	ON	OFF	ON	ON
	quittungsabhängig eingangsparell	nein	OFF	ON	ON	ON	ON
	quittungsabhängig eingangsparell	ja	ON	ON	ON	ON	ON
33 ... 40	statisch eingangsparell	nein	OFF	OFF	ON	OFF	OFF
	statisch eingangsparell	ja	OFF	OFF	ON	ON	OFF
	statisch ausgangsparell	nein	OFF	OFF	ON	OFF	ON
	statisch ausgangsparell	ja	OFF	OFF	ON	ON	ON
	quittungsabhängig eingangsparell	nein	ON	ON	ON	OFF	OFF
	quittungsabhängig eingangsparell	ja	ON	ON	ON	ON	ON
40 ... 48	statisch eingangsparell	nein	ON	OFF	ON	OFF	OFF
	statisch eingangsparell	ja	ON	OFF	ON	ON	OFF
	statisch ausgangsparell	nein	ON	OFF	ON	OFF	ON
	statisch ausgangsparell	ja	ON	OFF	ON	ON	ON
	quittungsabhängig eingangsparell	nein	ON	ON	ON	OFF	ON
	quittungsabhängig eingangsparell	ja	ON	ON	ON	ON	ON

→ Zustand der Relaiskontakte

In folgender Tabelle ist der Zustand der Relaiskontakte in Abhängigkeit vom Meldungsstatus, der Ausführung der Relaiskontakte und der Einstellung „Gruppe invertieren“ dargestellt:

„Gruppe invertieren“	Relaiskontakt ausgeführt als	Relaiskontakt bei Meldung aktiv	Relaiskontakt bei Meldung nicht aktiv	Relaiskontakt, wenn keine Versorgungsspannung
nein	Schließer	geschlossen	offen	offen
nein	Öffner	offen	geschlossen	geschlossen
ja	Schließer	offen	geschlossen	offen
ja	Öffner	geschlossen	offen	geschlossen



Die Stellung der Relaiskontakte ist abhängig von:

- der Gruppenzuordnung (Eingangsgruppe des Störmelders und Ausgangsgruppe des Relaismoduls)
- der Relaissteuerung (statisch eingangsparell, quittungsabhängig eingangsparell und statisch ausgangsparell)
- der Ausführung der Relaiskontakte (Schließer / Öffner)
- der Invertierung (ja, nein)

→ DIP-Schalterbelegung Transistormodul

DIP-Schalter	Bedeutung																																								
1 ... 4	Zuordnung der Ausgangsgruppe des Transistormoduls zu einer Eingangsgruppe des Störmelders	<table border="1"> <thead> <tr> <th colspan="4">DIP-Schalter</th> <th rowspan="2">Eingänge</th> </tr> <tr> <th>1</th> <th>2</th> <th>3</th> <th>4</th> </tr> </thead> <tbody> <tr> <td>OFF</td> <td>OFF</td> <td>OFF</td> <td>OFF</td> <td>1 ... 8</td> </tr> <tr> <td>ON</td> <td>OFF</td> <td>OFF</td> <td>OFF</td> <td>9 ... 16</td> </tr> <tr> <td>OFF</td> <td>ON</td> <td>OFF</td> <td>OFF</td> <td>17 ... 24</td> </tr> <tr> <td>ON</td> <td>ON</td> <td>OFF</td> <td>OFF</td> <td>25 ... 32</td> </tr> <tr> <td>OFF</td> <td>OFF</td> <td>ON</td> <td>OFF</td> <td>33 ... 40</td> </tr> <tr> <td>ON</td> <td>ON</td> <td>ON</td> <td>OFF</td> <td>41 ... 48</td> </tr> </tbody> </table>	DIP-Schalter				Eingänge	1	2	3	4	OFF	OFF	OFF	OFF	1 ... 8	ON	OFF	OFF	OFF	9 ... 16	OFF	ON	OFF	OFF	17 ... 24	ON	ON	OFF	OFF	25 ... 32	OFF	OFF	ON	OFF	33 ... 40	ON	ON	ON	OFF	41 ... 48
		DIP-Schalter				Eingänge																																			
		1	2	3	4																																				
		OFF	OFF	OFF	OFF	1 ... 8																																			
		ON	OFF	OFF	OFF	9 ... 16																																			
		OFF	ON	OFF	OFF	17 ... 24																																			
ON	ON	OFF	OFF	25 ... 32																																					
OFF	OFF	ON	OFF	33 ... 40																																					
ON	ON	ON	OFF	41 ... 48																																					
5	Invertierung der Ausgänge der Gruppe OFF – normal (Ausgänge folgen dem Störmelder entsprechend der eingestellten Funktion der Ausgänge) ON – Ausgänge werden invertiert																																								
6 ... 8	Funktion der Ausgänge	<table border="1"> <thead> <tr> <th colspan="3">DIP-Schalter</th> <th rowspan="2">Funktion</th> </tr> <tr> <th>6</th> <th>7</th> <th>8</th> </tr> </thead> <tbody> <tr> <td>OFF</td> <td>OFF</td> <td>OFF</td> <td>statisch eingangsparell</td> </tr> <tr> <td>OFF</td> <td>OFF</td> <td>ON</td> <td>quittungsabhängig eingangsparell</td> </tr> <tr> <td>ON</td> <td>OFF</td> <td>OFF</td> <td>statisch ausgangsparell</td> </tr> <tr> <td>OFF</td> <td>ON</td> <td>OFF</td> <td>dynamisch ausgangsparell</td> </tr> </tbody> </table>	DIP-Schalter			Funktion	6	7	8	OFF	OFF	OFF	statisch eingangsparell	OFF	OFF	ON	quittungsabhängig eingangsparell	ON	OFF	OFF	statisch ausgangsparell	OFF	ON	OFF	dynamisch ausgangsparell																
		DIP-Schalter			Funktion																																				
		6	7	8																																					
		OFF	OFF	OFF	statisch eingangsparell																																				
		OFF	OFF	ON	quittungsabhängig eingangsparell																																				
ON	OFF	OFF	statisch ausgangsparell																																						
OFF	ON	OFF	dynamisch ausgangsparell																																						



→ **Technische Daten**

Mechanische Daten

Montage	DIN-Schiene TS35 (EN 50 022)
Gehäuse / Schutzart	ABS / IP 20
Anschlussklemmen	steckbar
Leiterquerschnitt starr oder flexibel ohne Adernendhülsen	0,2 ... 2,5 mm ²
mit Adernendhülsen	0,25 ... 2,5 mm ²

CAN-Bus-Anschluss

Stecker	RJ45
Buskabel	Ethernet Patchkabel Cat5 IEC11801

Umgebungsbedingungen

Betriebs-Umgebungstemperatur	-20°C ... +60°C
Lagertemperatur	-20°C ... +70°C
Feuchte	Im Jahresmittel maximal 75% relative Feuchte; an 56 Tagen bis 93% relative Feuchte; Betauung im Betrieb nicht zulässig [Prüfung:40°C,93%rF >4Tage]

Elektromagnetische Verträglichkeit

Störfestigkeit	EN 61000-4-2,3,4,5,6,12
Störabstrahlung gemäß	EN 61000-3-3, EN 55011

Relaismodul

Maße inkl. Klemmen (BxHxT)	100 mm x 100 mm x 110 mm
Gewicht	ca. 0,37 kg
Versorgungsspannung	siehe Tabelle

Schlüssel	Nennspannung	Spannungsbereich	Leistungsaufnahme
0	12 V AC/DC	10...19 V DC 8...13 V AC	< 4 W
1	24 V AC/DC	19...37 V DC 14...26 V AC	< 4 W
2	48 V AC/DC 60 V DC	37V...73 V DC 26...51 V AC	< 4 W
5	110 V AC/DC 220 V AC/DC	100...370 V DC 85...264 V AC	< 7 W

Belastbarkeit der Relaiskontakte
24 ... 250 V AC 2 A
110 V DC 0,5 A
220 V DC 0,3

Wechselspannungsfestigkeit
alle Kreise außer:
Relaiskontakte gegeneinander
und CAN-Bus-Schnittstelle
4 kV_{eff} / 50 Hz 1 min

Wechselspannungsfestigkeit
 Relaiskontakte gegeneinander
 und CAN-Bus-Schnittstelle

500 V_{eff} / 50 Hz 1 min

Stoßspannungsfestigkeit
 alle Kreise außer:
 Relaiskontakte gegeneinander
 und CAN-Bus-Schnittstelle

2,5 kV; 1,2 / 50 µs; 0,5 J; nach IEC60255-5:2000

Transistormodul

Maße inkl. Klemmen (BxHxT)

70 mm x 107 mm x 117 mm

Achtung: Tiefe zzgl. Buskabel

Gewicht

ca. 0,24 kg

Nennversorgungsspannung

24 V DC

Versorgungsspannungsbereich

10 ... 32 V DC

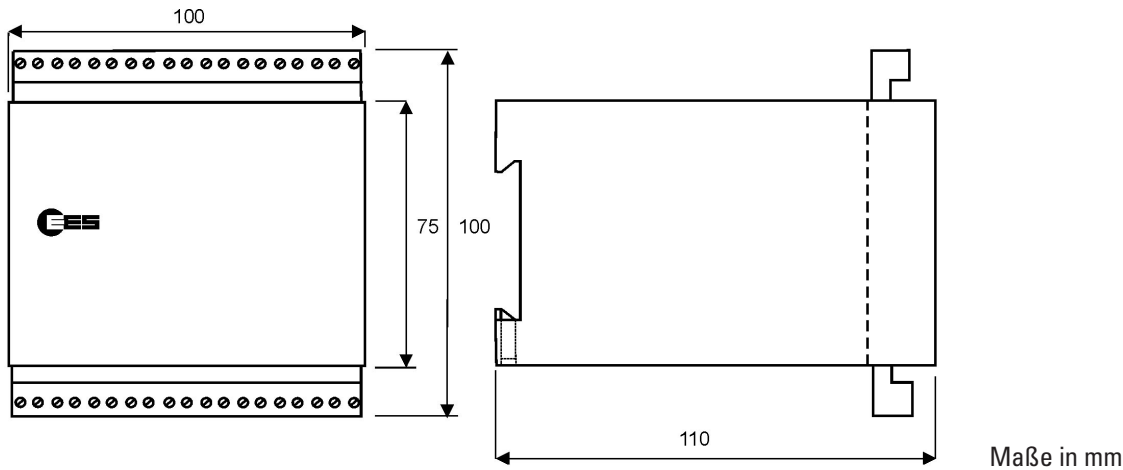
Leistungsaufnahme

1 W + Laststrom

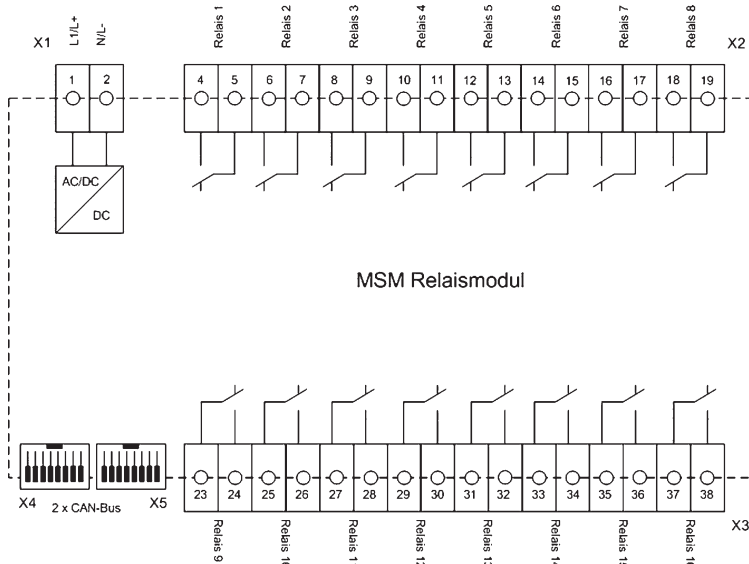
Belastbarkeit der Transistorausgänge

maximal 500 mA je Ausgang

→ Maßzeichnung RM 16

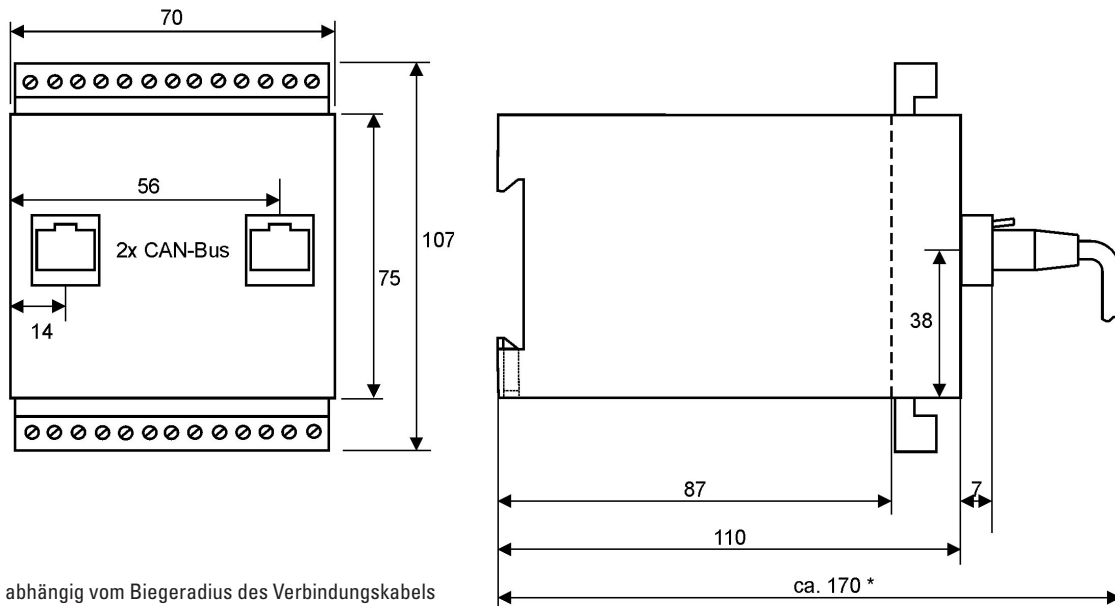


→ Klemmenbelegung RM 16



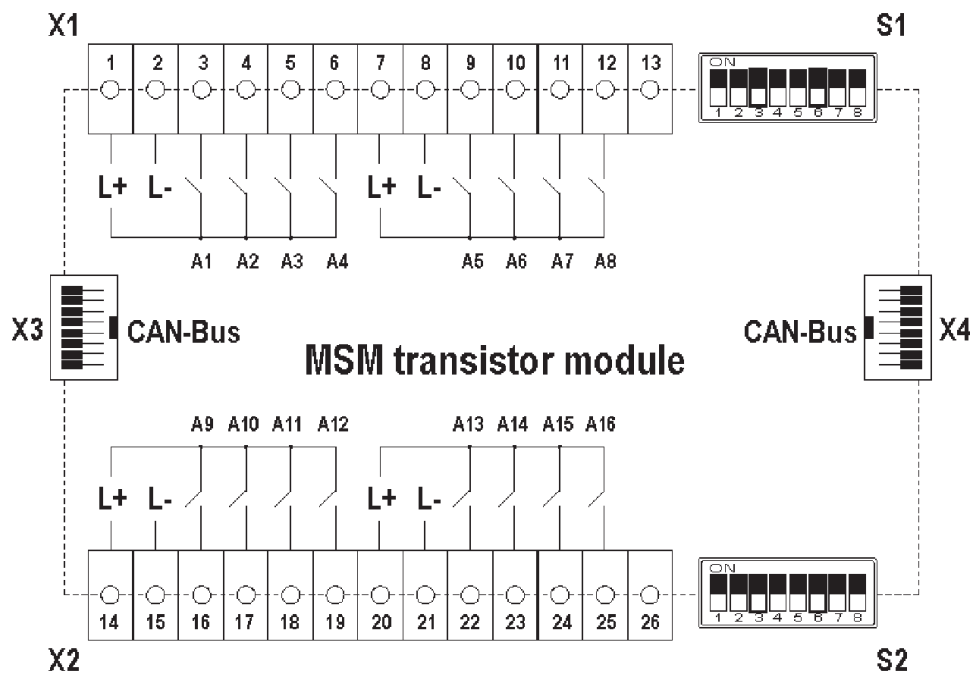


→ Maßzeichnung TM 16



*) abhängig vom Biegeradius des Verbindungskabels

→ Klemmenbelegung TM 16



Technische Änderungen vorbehalten

→ Bestellbezeichnungen

Relaismodul mit 16 als Schließer ausgeführten Kontakten

Artikel-Nummer	Typ	Versorgungsspannung
58MSMRM16000	MSM-RM-16-0-00	12 V AC/DC
58MSMRM16100	MSM-RM-16-1-00	24 V AC/DC
58MSMRM16200	MSM-RM-16-2-00	48 V AC/DC / 60 V DC
58MSMRM16500	MSM-RM-16-5-00	110 - 220 V AC/DC
58MSMRM16X00	MSM-RM-16-X-00	Spannungsversorgung über CAN-Bus

Transistormodul mit 16 Ausgängen

Artikel-Nummer	Typ	Versorgungs- und Ausgangsspannung
58MSMTM16100	MSM-TM-16-1-00	24 V DC

Zum Anschluss des ersten Erweiterungsmoduls an den Störmelder wird ein 3 m langes Buskabel mitgeliefert. Werden weitere Module angeschlossen ist, abhängig von den Einbauverhältnissen, eins der nachfolgend aufgeführten Kabel zusätzlich zu bestellen.

Verbindungskabel BSM - Erweiterungsmodul

Artikel-Nummer	Typ	Kabellänge
K118-0.25	MSM-Verbindungskabel	0,25 m
K118-0.50	MSM-Verbindungskabel	0,50 m
K118-2.00	MSM-Verbindungskabel	2,00 m
K118-3.00	MSM-Verbindungskabel	3,00 m



Die volle Funktionsfähigkeit der Transistormodule ist nur in Kombination mit den folgenden Versionen des BSM bzw. der Relaismodule gewährleistet:

- BSM mit CAN-Bus-Anschluss ab Version 04912001.002
- BSM mit CAN-Bus-Anschluss und Parametrierschnittstelle ab Version 05217001.001
- MSMRM ab Version 04b23001.001

Sollten Sie die Transistormodule mit älteren Geräten kombinieren wollen, bietet EES gegen eine Aufwandspauschale ein Update auf die oben aufgeführten Versionen an. Bitte wenden Sie sich im Bedarfsfall an unser Service-Team.

→ Kontakt