



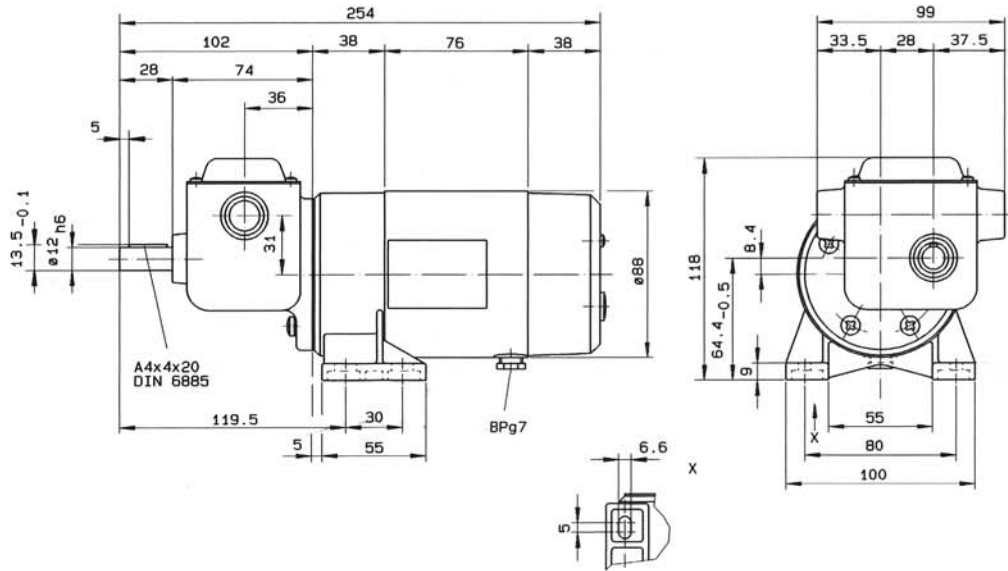
Spannung	160 V-	24 V-
Nenn-Drehzahl	3000 min ⁻¹	3000 min ⁻¹
Nenn-Drehmoment	30 Ncm	30 Ncm
Nenn-Leistung	95 Watt	95 Watt
Nenn-Strom	0,7 A	5,5 A
Einschaltstrom bei 20 °C	7,1 A	56 A
Maximal zulässiger Strom	5,6 A	44 A

mit Getriebe	Übersetzung i	Drehzahl [min ⁻¹]	Antriebs- drehmoment [Ncm]	maximal zulässiges Drehmoment [Ncm]	Belastbarkeit der Antriebswelle [N]		Gewicht mit [kg]
					radial*	axial	
Z 3 Z 5	20:1	150	229	900	90	30	Z 3 = 3,1 Z 5 = 3,1
	28:1	107	313				
	40:1	75	399				
	49:1	61	441				
	70:1	43	563				
	84:1	36	692				
	105:1	29	797				
	126:1	24	890				
	152:1	20	1035				
	168:1	18	926				
	252:1	12	1011				
	266:1	11	1460				
	315:1	10	1374				
	378:1	8	1280				
	504:1	6	1330				
	577:1	5	2261				
Z 14 Z 20	630:1	4,5	1674	2500	300	140	Z 14 = 3,9 Z 20 = 4,2
	798:1	4	2099				
	1155:1	3	2756				
	1500:1	2	2328				
	25:1	120	532				
	35:1	86	726				
	50:1	60	927				
	75:1	40	1312				
	100:1	30	1558				
	120:1	25	1523				
150:1	20	1917					
190:1	16	2403					
250:1	12	2360					
275:1	11	3155					
375:1	8	2657					

* Angriff Mitte frei vorstehendem Wellenende

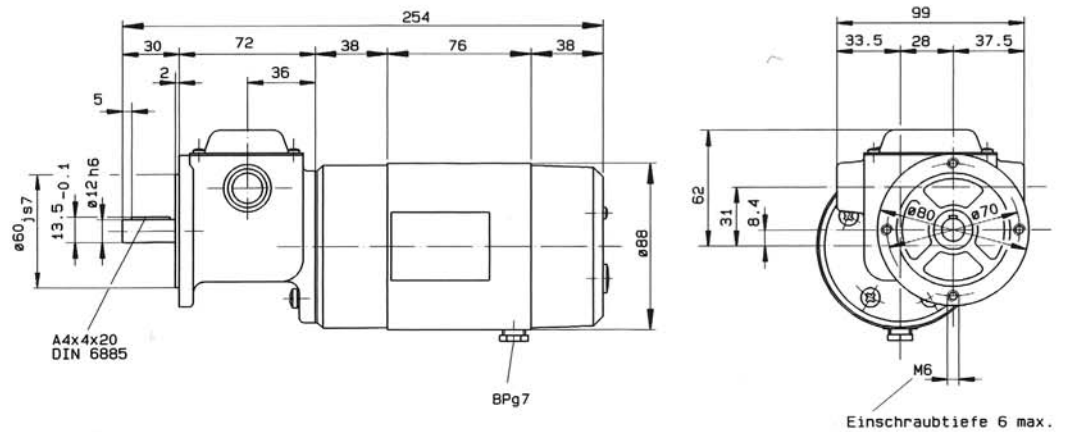
PM1 85-40
Z3

Gewicht: 3.1kg



PM1 85-40
Z5

Gewicht: 3.1kg



Entlüftungsbohrung erforderlich!
 Bei Bestellung:
 Anbau- und Einbaulage angeben.

Vent hole necessary!
 The attachment or installation position
 should be started in any event when ordering

Perçage de ventilation nécessaire!
 Lors de la commande, prière de bien
 spécifier la position du montage.

