



High-End-Servomotoren

Baureihe SH

Übersicht der Nennmomente

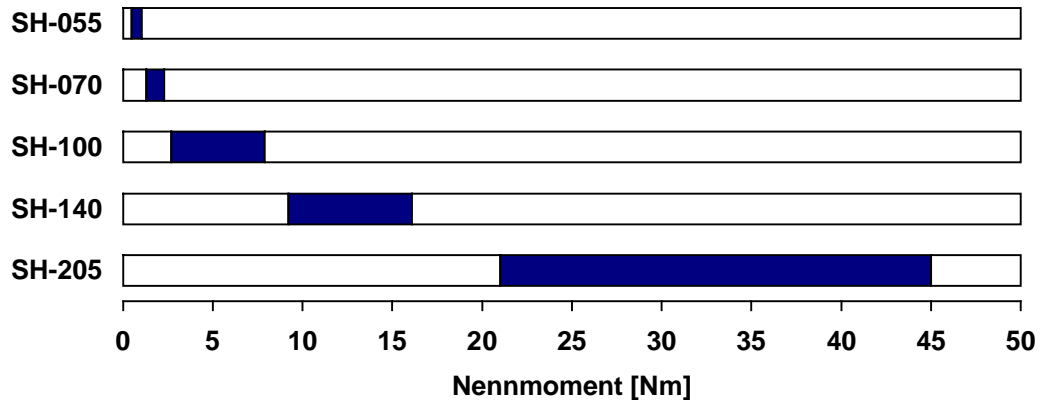


Tabelle 1: Allgemeine technische Daten

Typ	Flansch [mm]	Lochkreis [mm]	Zentrierbund [mm]	Welle [mm]	Nennmoment [Nm]	Maximalmoment [Nm]	Nenn-drehzahl [UPM]	Rotor-trägheitsmoment [kgcm ²]
SH-055 005	55	63	40	9	0,48	1,5	8.000	0,059
SH-055 009	55	63	40	9	0,72	2,5	8.000	0,096
SH-55 013	55	63	40	9	1,05	3,5	8.000	0,134
SH-070 010	70	75	60	11	1,3	3,2	6.000	0,25
SH-070 020	70	75	60	11	1,9	7,6	6.000	0,41
SH-070 030	70	75	60	14	2,3	10,3	6.000	0,58
SH-100 030	100	115	95	19	2,7	9,6	5.000	1,4
SH-100 060	100	115	95	19	4,6	18,3	4.000	2,31
SH-100 080	100	115	95	19	5,7	28,3	4.000	3,22
SH-100 100	100	115	95	24	7,9	40,5	3.000	4,22
SH-140 120	140	165	130	24	9,2	27	3.000	7,41
SH-140 200	140	165	130	24	12,3	60,1	3.000	12,68
SH-140 270	140	165	130	24	12,9	90,2	3.000	17,94
SH-140 330	140	165	130	24	16,1	131,9	3.000	23,7
SH-205 360	205	215	180	38	21	110	3.000	71,4
SH-205 650	205	215	180	38	34	220	3.000	129
SH-205 900	205	215	180	38	45	330	3.000	190

Technische Grunddaten

Motor	Permanenterregter elektronisch komutierter Drehstrom-Synchron-Motor
Magnete	Neodym-Eisen-Bor
Wärmeklasse	F (155°C)
Bauform	B5
Schutzart	IP40 / IP65 (optional)
Kühlung	Konvektion
Temperaturüberwachung	Drillingskaltleiter im Stator (130°C)
Wellenende	Zylindrisch ohne Passfedernut
Wuchtgüte	G 2,5
Geber	Resolver, 2-polig
Anschluss-System	Rundsteckverbinder (drehbar) IP67

Optionen

Passfedernut	Rotor mit halber Passfeder gewuchtet
Bremse	Spielfreie Permanentmagnetbremse (Haltebremse)
Wellendichtring	Viton-Radialwellendichtung AS
Geber-System	SinCos SKS / SKM 36 oder andere
Welle	Edelstahl mit/ohne Passfedernut
Schutzart	Sperrluft (IP67)
Kühlung	Luft- Wasserkühlung in Vorbereitung

Regler Motor	RBD- 325-S	ARS 2102 (FS)	ARS 2105 (FS)	ARS 2108 (FS)	ARS 2302 (FS)	ARS 2305 (FS)	ARS 2310 (FS)	ARS 2320	ARS 2340	ARS 2320W	ARS 2360W
SH-055 005	X	X			X						
SH-055 009	X	X			X						
SH-55 013	X	X	X		X	X					
SH-070 010	X	X			X						
SH-070 020	X	X	X	X		X	X				
SH-070 030	X		X	X		X	X				
SH-100 030	X		X	X		X	X				
SH-100 060	X		X	X		X	X				
SH-100 080			X	X		X	X	X			
SH-100 100				X			X	X			
SH-140 120				X			X				
SH-140 200							X	X	X	X	
SH-140 270							X	X	X	X	X
SH-140 330							X	X	X	X	X
SH-205 360								X	X	X	X
SH-205 650								X	X	X	X
SH-205 900								X	X	X	X

Weitere Informationen zu den Servo-Controllern siehe Datenblätter.



Bild: SH-055

Technische Daten

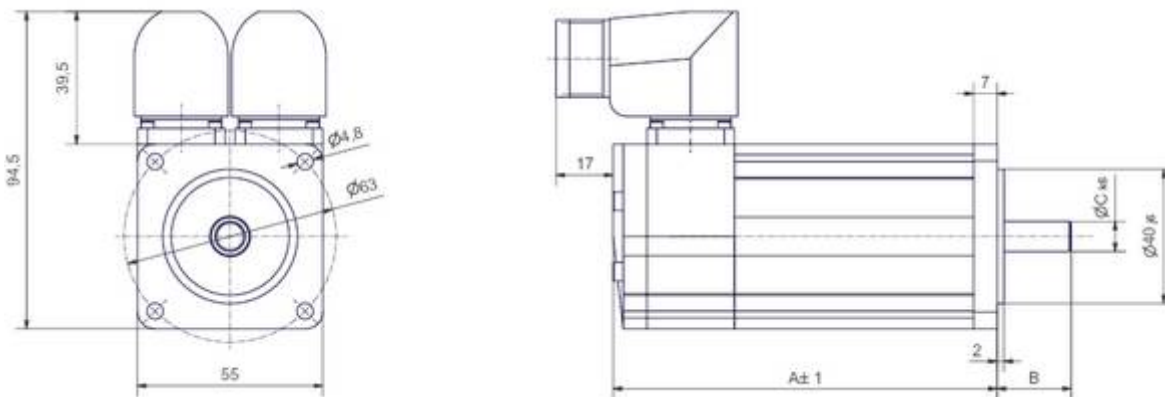
Beschreibung		Einheit	SH-055 / 005	SH-055 / 009	SH-055 / 013
Nenn Drehmoment	M_N	Nm	0,48	0,72	1,05
Nennleistung	P_N	kW	0,4	0,6	0,88
Nennstrom	I_N	A	0,62	1,1	1,35
Nenn Drehzahl	n_N	min^{-1}	8000	8000	8000
Stillstandsmoment	M_0	Nm	0,5	0,8	1,2
Stillstandsstrom	I_0	A	0,73	1,2	1,7
Spitzenmoment	M_{\max}	Nm	1,5	2,5	3,5
Spitzenstrom	I_{\max}	A	2,9	4,8	6,5
Trägheitsmoment Rotor	J_M	kgcm^2	0,059	0,096	0,134
EMK-Konstante	K_E	V/kmin^{-1}	40	40	41
Drehmoment-Konstante	k_T	Nm/A	0,68	0,70	0,70
Wicklungswiderstand	R_{U-V}	Ω	41,8	17,4	10,4
Wicklungsinduktivität	L_{U-V}	mH	71,5	35,3	25,0
Polzahl	p		6	6	6
Gewicht	m	kg	1,2	1,5	1,8

Wicklungsdaten für 3~ 400VAC

Technische Daten der Bremse

Beschreibung	Einheit	SH-055 / 005	SH-055 / 009	SH-055 / 013
Haltemoment	Nm	0,8	0,8	0,8
Trägheitsmoment	kgcm ²	0,021	0,072	0,23
Nennleistung	W	10	10	10
Gewicht	kg	0,8	0,8	0,8

Abmessungen



Abmessungen ohne Bremse

Maß	SH-055 / 005	SH-055 / 009	SH-055 / 013
A	132,5 mm	154,5 mm	176,5 mm
B	20 mm	20 mm	20 mm
C	9 mm	9 mm	9 mm

Abmessungen mit Bremse

Maß	SH-055 / 005	SH-055 / 009	SH-055 / 013
A	159 mm	181 mm	203 mm
B	20 mm	20 mm	20 mm
C	9 mm	9 mm	9 mm



Bild: SH-070

Technische Daten

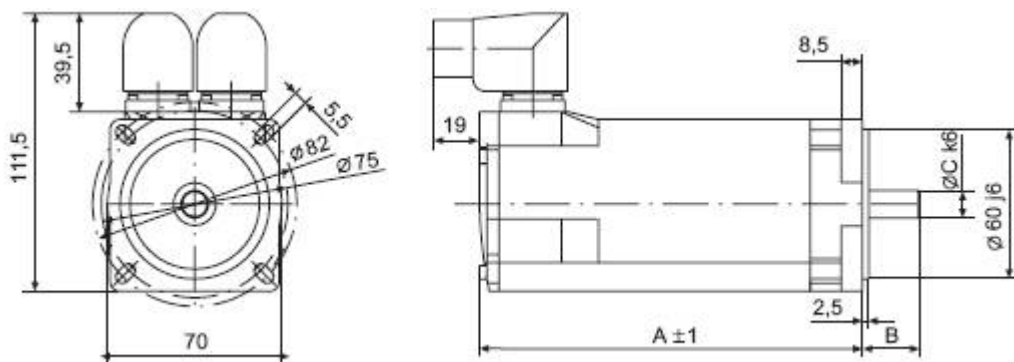
Beschreibung		Einheit	SH-070 / 10	SH-070 / 20	SH-070 / 30
Nenn Drehmoment	M_N	Nm	1,4	1,9	2,3
Nennleistung	P_N	kW	0,8	1,2	1,5
Nennstrom	I_N	A	1,6	2,6	3,0
Nenn Drehzahl	n_N	min^{-1}	6000	6000	6000
Stillstandsmoment	M_0	Nm	1,4	2,2	3,1
Stillstandsstrom	I_0	A	1,8	2,9	4,1
Spitzenmoment	M_{max}	Nm	3,2	7,6	10,3
Spitzenstrom	I_{max}	A	5,3	11,8	15,2
Trägheitsmoment Rotor	J_M	kgcm^2	0,25	0,41	0,58
EMK-Konstante	K_E	V/kmin^{-1}	46	48	49
Drehmoment-Konstante	k_T	Nm/A	0,8	0,77	0,78
Wicklungswiderstand	R_{U-V}	Ω	10,4	4,2	2,7
Wicklungsinduktivität	L_{U-V}	mH	38,8	19	13
Polzahl	p		6	6	6
Gewicht	m	kg	2,1	2,8	3,6

Wicklungsdaten für 3~ 400VAC

Technische Daten der Bremse

Beschreibung	Einheit	BSH-070 / 1	BSH-070 / 2	BSH-070 / 3
Haltemoment	Nm	2,0	2,0	3,0
Einschaltzeit	ms	8	8	15
Ausschaltzeit	ms	25	25	35
Trägheitsmoment	kgcm ²	0,072	0,072	0,23
Nennleistung	W	11	11	12
Nennspannung	VDC	24	24	24
Gewicht	kg	0,45	0,45	0,32

Abmessungen



Abmessungen ohne Bremse

Maß	SH-070 / 10	SH-070 / 20	SH-070 / 30
A	154 mm	187 mm	220 mm
B	23 mm	23 mm	30 mm
C	11 mm	11 mm	14 mm

Abmessungen mit Bremse

Maß	SH-070 / 10	SH-070 / 20	SH-070 / 30
A	180 mm	213 mm	254 mm
B	23 mm	23 mm	30 mm
C	11 mm	11 mm	14 mm



Bild: SH-100

Technische Daten

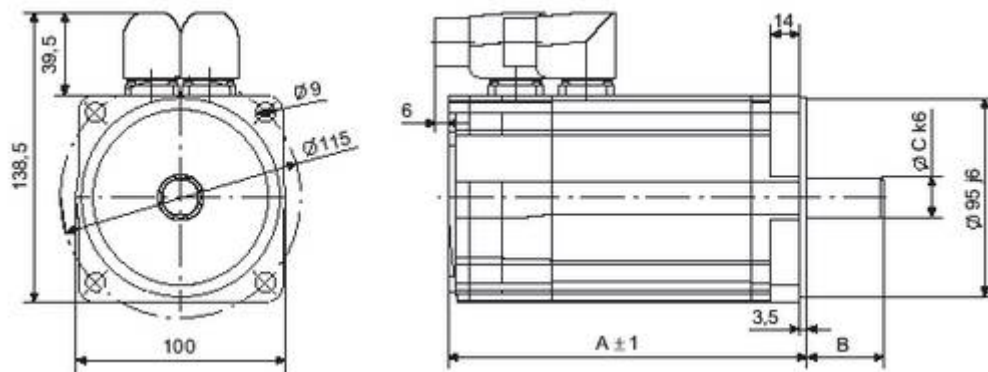
Beschreibung		Einheit	SH-100 / 30	SH-100 / 60	SH-100 / 80	SH-100 / 100
Nenn Drehmoment	M_N	Nm	2,7	4,6	5,7	7,9
Nennleistung	P_N	kW	1,4	1,9	2,4	2,5
Nennstrom	I_N	A	2,8	3,8	4,9	5,3
Nenn Drehzahl	n_N	min^{-1}	5000	4000	4000	3000
Stillstandsmoment	M_0	Nm	3,3	5,8	8,0	10,0
Stillstandsstrom	I_0	A	3,5	4,8	6,6	6,2
Spitzenmoment	M_{max}	Nm	9,6	18,3	28,3	40,5
Spitzenstrom	I_{max}	A	12,0	17,1	28,3	32,3
Trägheitsmoment Rotor	J_M	kgcm^2	1,40	2,31	3,22	4,22
EMK-Konstante	K_E	V/kmin^{-1}	60	77	77	103
Drehmoment-Konstante	k_T	Nm/A	0,89	1,21	1,22	1,62
Wicklungswiderstand	R_{U-V}	Ω	3,8	2,4	1,43	1,81
Wicklungsinduktivität	L_{U-V}	mH	17,6	12,7	8,8	11,8
Polzahl	p		8	8	8	8
Gewicht	m	kg	4,3	5,8	7,5	9,2

Wicklungsdaten für 3~ 400VAC

Technische Daten der Bremse

Beschreibung	Einheit	SH-100 / 30	SH-100 / 60	SH-100 / 80	SH-100 / 100
Haltemoment	Nm	9,0	9,0	9,0	12,0
Trägheitsmoment	kgcm ²	0,62	0,62	0,62	1,03
Nennleistung	W	18	18	18	17
Gewicht	kg	0,45	0,45	0,45	0,69

Abmessungen



Abmessungen ohne Bremse

Maß	SH-100 / 30	SH-100 / 60	SH-100 / 80	SH-100 / 100
A	169 mm	205 mm	241 mm	277 mm
B	40 mm	40 mm	40 mm	50 mm
C	19 mm	19 mm	19 mm	24 mm

Abmessungen mit Bremse

Maß	SH-100 / 30	SH-100 / 60	SH-100 / 80	SH-100 / 100
A	200 mm	236 mm	272 mm	308 mm
B	40 mm	40 mm	40 mm	50 mm
C	19 mm	19 mm	19 mm	24 mm



Bild: SH-140

Technische Daten

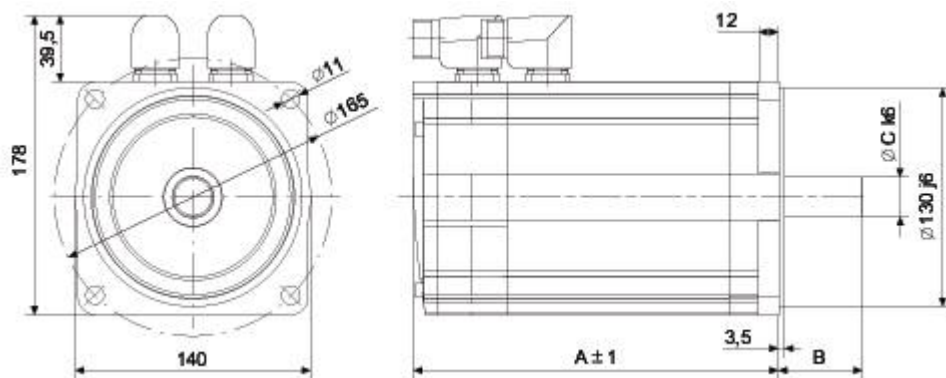
Beschreibung		Einheit	SH-140 / 120	SH-140 / 200	SH-140 / 270	SH-140 / 330
Nenn Drehmoment	M_N	Nm	9,2	12,3	12,9	16,1
Nennleistung	P_N	kW	2,89	3,86	4,05	5,06
Nennstrom	I_N	A	6,8	8,9	8,7	11,0
Nenn Drehzahl	n_N	min^{-1}	3000	3000	3000	3000
Stillstandsmoment	M_0	Nm	11,1	19,5	27,8	33,4
Stillstandsstrom	I_0	A	7,8	13,2	17,6	21,3
Spitzenmoment	M_{\max}	Nm	27,0	60,1	90,2	131,9
Spitzenstrom	I_{\max}	A	20,8	44,1	61,0	95,6
Trägheitsmoment Rotor	J_M	kgcm^2	7,41	12,68	17,94	23,70
EMK-Konstante	K_E	V/kmin^{-1}	100	101	105	104
Drehmoment-Konstante	k_T	Nm/A	1,43	1,47	1,58	1,57
Wicklungswiderstand	R_{U-V}	Ω	1,41	0,6	0,4	0,28
Wicklungsinduktivität	L_{U-V}	mH	15,6	7,4	5,1	3,9
Polzahl	p		10	10	10	10
Gewicht	m	kg	11,9	16,6	21,3	26

Wicklungsdaten für 3~ 400VAC

Technische Daten der Bremse

Beschreibung	Einheit	BSH-140 / 1	BSH-140 / 2	BSH-140 / 3	BSH-140 / 4
Haltemoment	Nm	23	23	36	36
Einschaltzeit	ms	25	25	30	30
Ausschaltzeit	ms	50	50	100	100
Trägheitsmoment	kgcm ²	1,15	1,15	5,5	5,5
Nennleistung	W	24	24	26	26
Nennspannung	VDC	24	24	24	24
Gewicht	kg	1,1	1,1	1,79	1,79

Abmessungen



Abmessungen ohne Bremse

Maß	SH-140 / 120	SH-140 / 200	SH-140 / 270	SH-140 / 330
A	218 mm	273 mm	328 mm	383 mm
B	50 mm	50 mm	50 mm	50 mm
C	24 mm	24 mm	24 mm	24 mm

Abmessungen mit Bremse

Maß	SH-140 / 120	SH-140 / 200	SH-140 / 270	SH-140 / 330
A	256 mm	311 mm	366 mm	421 mm
B	50 mm	50 mm	50 mm	50 mm
C	24 mm	24 mm	24 mm	24 mm



Bild: SH-140

Technische Daten

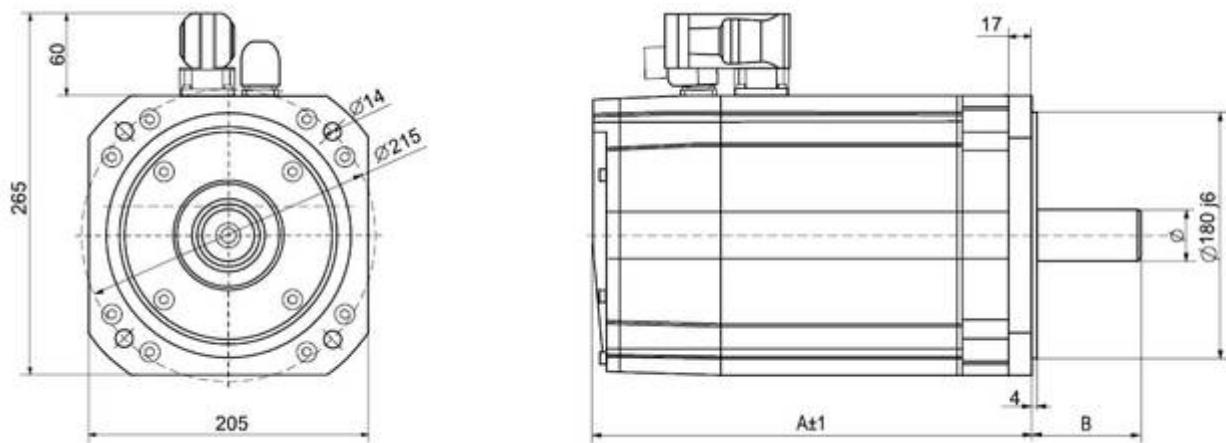
Beschreibung		Einheit	SH-205 / 360	SH-205 / 650	SH-205 / 900
Nenn Drehmoment	M_N	Nm	21	34	45
Nennleistung	P_N	kW	6,6	7,12	9,42
Nennstrom	I_N	A	13,1	13,2	17,9
Nenn Drehzahl	n_N	min^{-1}	3000	2000	2000
Stillstandsmoment	M_0	Nm	34,4	62,5	88
Stillstandsstrom	I_0	A	21,5	24,2	31,9
Spitzenmoment	M_{max}	Nm	110	220	330
Spitzenstrom	I_{max}	A	78,1	96,8	136,1
Trägheitsmoment Rotor	J_M	kgcm^2	71,4	129	190
EMK-Konstante	K_E	V/kmin^{-1}	104	161	172
Drehmoment-Konstante	k_T	Nm/A	1,6	2,58	2,76
Wicklungswiderstand	R_{U-V}	Ω	0,3	0,3	0,2
Wicklungsinduktivität	L_{U-V}	mH	5,7	5,4	4,2
Polzahl	p		10	10	10
Gewicht	m	kg	33	44	67

Wicklungsdaten für 3~ 400VAC

Technische Daten der Bremse

Beschreibung	Einheit	SH-205 / 360	SH-205 / 650	SH-205 / 900
Haltemoment	Nm	80	80	80
Trägheitsmoment	kgcm ²	16	16	16
Nennleistung	W	40	40	40
Gewicht	kg	4,4	4,4	4,4

Abmessungen



Abmessungen ohne Bremse

Maß	SH-205 / 360	SH-205 / 650	SH-205 / 900
A	321 mm	405 mm	489 mm
B	80 mm	80 mm	80 mm
C	38 mm	38 mm	38 mm

Abmessungen mit Bremse

Maß	SH-205 / 360	SH-205 / 650	SH-205 / 900
A	370,5 mm	454,5 mm	538,5 mm
B	80 mm	80 mm	80 mm
C	38 mm	38 mm	38 mm