



Kompakt-Störmelder ESS8 und ESS12



➔ Kompakt-Störmelder für 8 oder 12 Meldungen

- › ESS8 modular erweiterbar bis 80 Meldungen
- › Ansteuerung von Meldeleuchten oder -tableaus
- › Melde- und Versorgungsspannung potentialgleich
- › phasenbeliebige Ansteuerung der Meldeeingänge
- › Hupe und Lampenmeldungen einzeln quittierbar
- › Keine Aktivierung von Hupe und Sammelmeldung beim Lampentest
- › Anschlussklemmen steckbar

➔ Funktionsbeschreibung

Die Störmeldesysteme **ESS8** und **ESS12** sind kompakte und preisgünstige Neuwert-Meldesysteme mit Sammelmeldungsbildung und Hupeansteuerung, sowie potentialfreien Ausgangskontakten zur Ansteuerung von Meldetableaus. Über extern anschließbare Taster können sowohl die Meldungen, als auch die Hupe quittiert und der Lampentest vorgenommen werden. Die Kontakte für Hupe und Sammelmeldung sind als potentialfreie Schließer herausgeführt. Steht eine Störung länger als die Ansprechverzögerung an, blinkt die zugehörige Anzeigelampe, Hupe und Sammelmeldung werden aktiviert, sowie die Meldung gespeichert. Alle einlaufenden Störmeldungen werden in Blinklicht angezeigt. Bereits behobene, aber noch nicht quittierte Störungen werden beim ESS12 durch gegenphasiges Blinken signalisiert. Die Hupenquittierung beendet das Signal der extern angeschlossenen Hupe. Wird der Quittierungstaster für die Lampen betätigt wenn die Störmeldung noch ansteht, geht die Blinklichtanzeige in Dauerlicht über. Andernfalls erlischt die Anzeigelampe. Die Sammelmeldung wird erst nach Quittierung und Behebung sämtlicher Einzelstörungen deaktiviert.

Beim **ESS8 GB** kann die Anzahl der zu verarbeitenden Meldungen durch Anschalten von maximal 9 Erweiterungsbausteinen **ESS8 EB** auf 80 erhöht werden. Die Erweiterungsbausteine besitzen keine eigenen Hupen- und Sammelmelderelais. Die Blinksynchronisations- und Steuerleitungen sind vom Grundbaustein über alle Erweiterungsbausteine zu schleifen. Alle Bausteine müssen auf das gleiche Bezugspotential „N“ gelegt werden (siehe Klemmenbelegung).

➔ Technische Daten ESS8

Artikel-Nummer	54ESS08001	54ESS08E01	54ESS0800U	54ESS08E0U
Typbezeichnung	ESS8 GB-24	ESS8 EB-24	ESS8 GB-230	ESS8 EB-230
Modultyp	Grundmodul	Erweiterung	Grundmodul	Erweiterung
Meldungen je Modul	8			
Meldeablauf *	Neuwertmeldung mit 1-Frequenz-Blinklicht und Einfachquittierung			
Hupenansteuerung *	wieder ansteuerbar ohne Reaktivierung			
Sammelmeldung *	statisch ausgangsparell			
Versorgung **	24 V AC / DC Nennspannung Spannungsbereich Leistungsaufnahme nominal / maximal		230 V AC 195 ... 253 V AC 4 W / ≤ 9 W	
Eingänge **	0 ... 80 V AC / DC Spannungsbereich Eingangsstrom maximal Signalschwelle „Ein“ / „Aus“ Ansprechverzögerung		0 ... 260 V AC / DC ≤ 1 mA @ 230 V 50 Hz ≥ 160 V / ≤ 80 V ≤ 100 ms	
Relaisausgänge	0 ... 250 V AC / DC			
Spannungsbereich	2 A @ 0 ... 250 V AC; 2 A @ 24 V DC; 0,3 A @ 24 ... 110 V DC;			
Laststrom maximal	0,15 A @ 110 ... 220 V DC			
Blinkfrequenz	1 Hz			
Umgebungsbedingungen	-20°C ... +60°C nicht kondensierend			
Betriebstemperatur	-20°C ... +70°C			
Lagertemperatur	75% (im Jahresmittel)			
Relative Luftfeuchte maximal				
Mechanische Daten	IP 40 / VBG 4			
Schutzart	steckbare Schraubklemmen; Leiterquerschnitt 1,5 mm ²			
Anschlussklemmen	70 x 156 x 138			
Maße (H x B x T) [mm]	auf C-Hutschiene TS35 nach EN60715:2001-09			
Befestigung				
Gewicht	ca. 800 g			

* Eine ausführliche Darstellung der Meldeabläufe finden Sie im Dokument „SM-MA-ZI-DE“.

** Andere Spannungen auf Anfrage


→ Technische Daten ESS12

Artikel-Nummer	54ESS12001	54ESS1200U
Typbezeichnung	ESS12 GB-24	ESS12 GB-230
Meldungen je Modul	12	12
Meldeablauf *	Neuwertmeldung mit 1-Frequenz-Blinklicht und Einfachquittierung	
Hupenansteuerung *	wieder ansteuerbar ohne Reaktivierung	
Sammelmeldung *	statisch ausgangsparell	
Versorgung **		
Nennspannung	24 V AC / DC	230 V AC
Spannungsbereich	21 ... 30 V	195 ... 253 V AC
Leistungsaufnahme nominal / maximal	1 W / ≤ 7 W	3 W / ≤ 13 W
Eingänge **		
Spannungsbereich	0 ... 60 V AC / DC	0 ... 260 V AC
Eingangsstrom maximal	≤ 2 mA @ 24 V	≤ 1,5 mA @ 230 V 50 Hz
Signalschwelle „Ein“ / „Aus“	≥ 17 V / ≤ 11 V	≥ 160 V / ≤ 90 V
Ansprechverzögerung	≤ 100 ms	≤ 100 ms
Relaisausgänge		
Spannungsbereich	0 ... 250 V AC / DC	
Laststrom maximal	2 A @ 0 ... 250 V AC; 2 A @ 24 V DC; 0,3 A @ 24 ... 110 V DC; 0,15 A @ 110 ... 220 V DC	
Blinkfrequenz	1 Hz	
Umgebungsbedingungen		
Betriebstemperatur	-20°C ... +60°C nicht kondensierend	
Lagertemperatur	-20°C ... +70°C	
Relative Luftfeuchte maximal	75% (im Jahresmittel)	
Mechanische Daten		
Schutzart	IP 40 / VBG 4	
Anschlussklemmen	steckbare Schraubklemmen; Leiterquerschnitt 1,5 mm ²	
Maße (H x B x T) [mm]	70 x 156 x 138	
Befestigung	auf C-Hutschiene TS35 nach EN60715:2001-09	
Gewicht	ca. 900 g	

* Ausführliche Informationen zu den Meldeabläufen, finden Sie in der Darstellung der Meldeabläufe im Dokument „SM-MA-ZI-DE“.

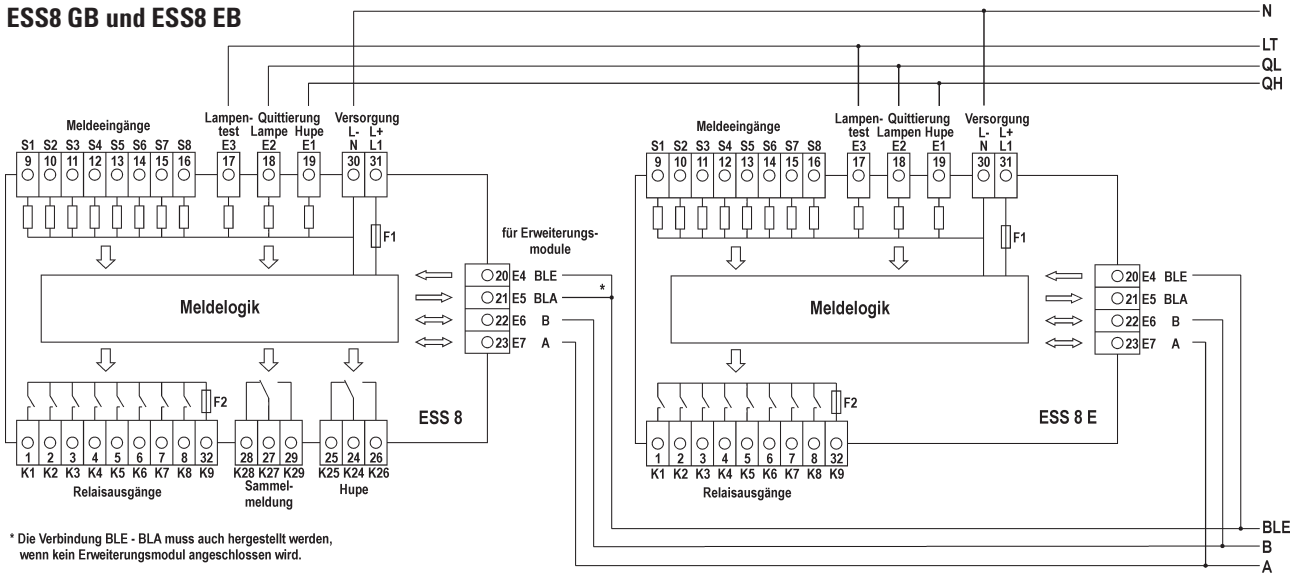
** Andere Spannungen auf Anfrage

Wenn nicht anders angegeben, beziehen sich die Angaben für Wechselspannung auf eine sinusförmige Wechselspannung mit einer Frequenz von 50/60 Hz.

Sonderausführungen, wie z.B. Ruhestromprinzip der Eingänge oder andere Meldeabläufe, bieten wir Ihnen auf Anfrage gern an.

➔ Klemmenbelegung

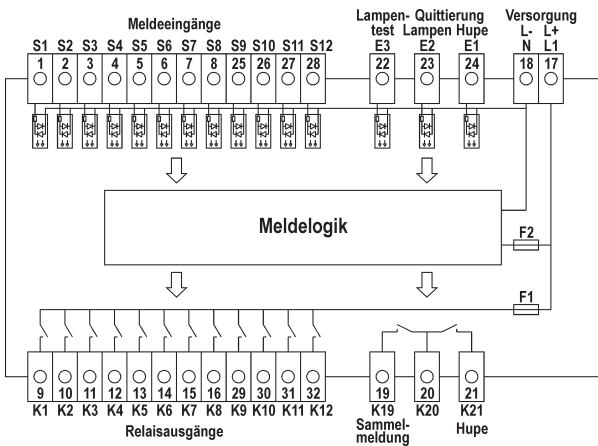
ESS8 GB und ESS8 EB



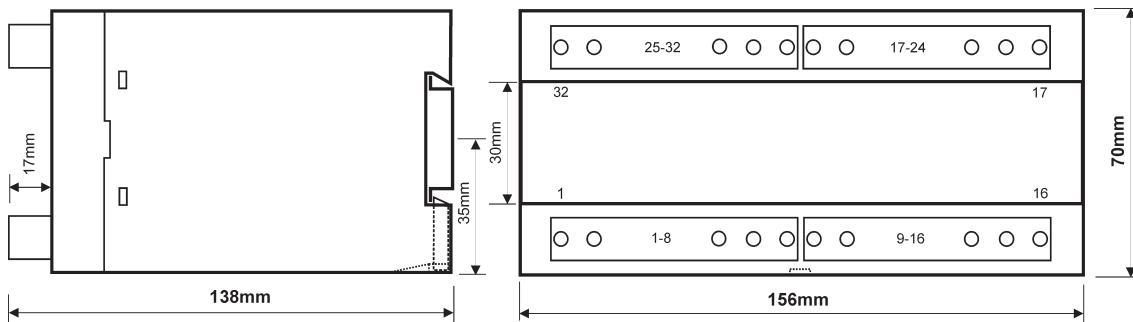
Grundmodul

Erweiterungsmodul

ESS12 GB



➔ Maßzeichnung ESS8 und ESS12



Maße in mm
Technische Änderungen vorbehalten

➔ Kontakt