

# SERVOTECHNIK



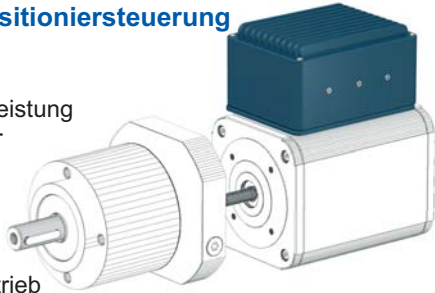
**Antriebs- und Steuerungstechnik**

**Wir haben Ihre Antriebslösung!**

## Servo-Controller

### Dezentraler Servocontroller mit integrierter Positioniersteuerung DIS-2

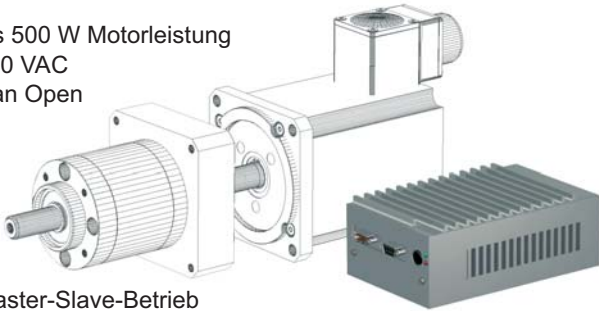
bis 500 W Motorleistung  
24 - 48 VDC oder  
230 VAC  
Can Open



Master-Slave-Betrieb  
digitale Ein- und Ausgänge  
bis zu 64 Positionen speicherbar  
bis IP67

### Servocontroller mit integrierter Positioniersteuerung RBD-S

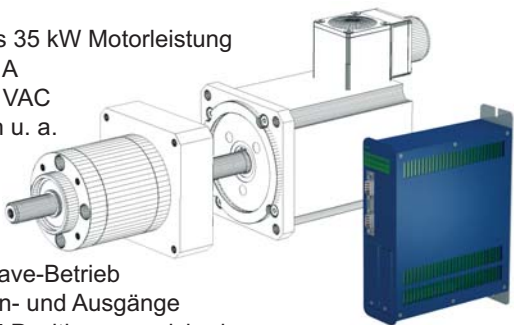
bis 500 W Motorleistung  
230 VAC  
Can Open



Master-Slave-Betrieb  
digitale Ein- und Ausgänge  
bis zu 64 Positionen speicherbar

### High-End-Servo-Controller Baureihe ARS 2000

0,5 kW bis 35 kW Motorleistung  
2,5 A - 40 A  
230 - 400 VAC  
Can Open u. a.

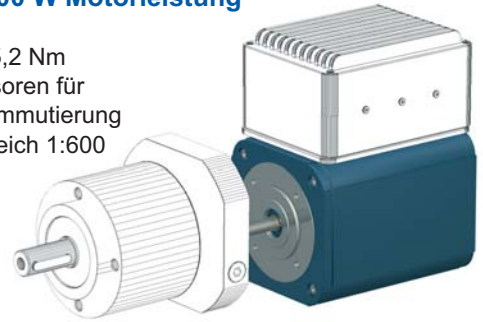


Master-Slave-Betrieb  
digitale Ein- und Ausgänge  
bis zu 255 Positionen speicherbar  
sicherer Halt nach EN 954-1

## Servo-Motoren

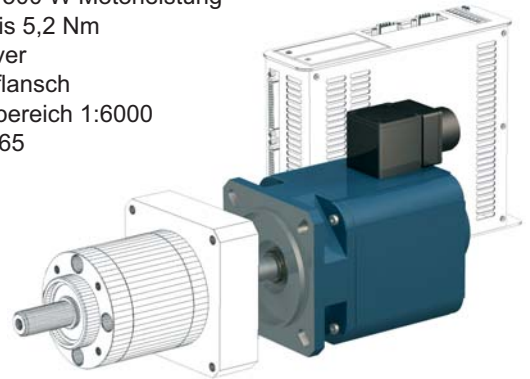
### Volksservo 25 bis 500 W Motorleistung

0,08 bis 5,2 Nm  
Hall-Sensoren für  
Sinus-Kommutierung  
Regelbereich 1:600  
bis IP65



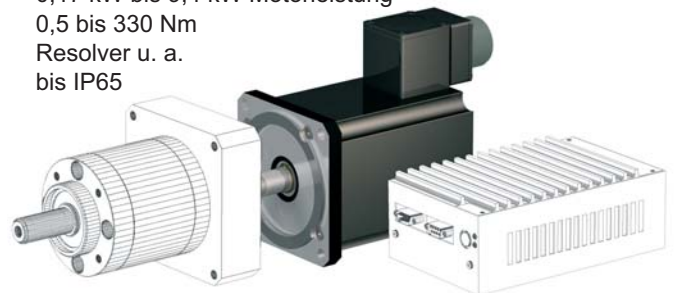
### Economy-Servo

25 bis 500 W Motorleistung  
0,08 bis 5,2 Nm  
Resolver  
Servoflansch  
Regelbereich 1:6000  
bis IP 65



### High-End-Servo

extrem hohe Leistungsdichte  
hohe Positioniergenauigkeit  
hohe Dynamik  
0,17 kW bis 9,4 kW Motorleistung  
0,5 bis 330 Nm  
Resolver u. a.  
bis IP65



### Vom Entwurf bis zur Inbetriebnahme

Als Systemanbieter für Antriebstechnik sind wir Ihr Kompetenz-Center vor Ort. Von der Beratung über die Auswahl und Lieferung bis zur Inbetriebnahme und Inbetriebnahmeunterstützung bekommen Sie alles aus einer Hand. Unser Ziel ist die Lösung Ihrer Antriebsaufgabe. Neben den aufgeführten Standard-Komponenten realisieren wir auch Applikationen mit speziell auf Ihre Anwendung angepassten Komponenten.

Haben Sie Anwendungen im Einflussbereich der ATEX



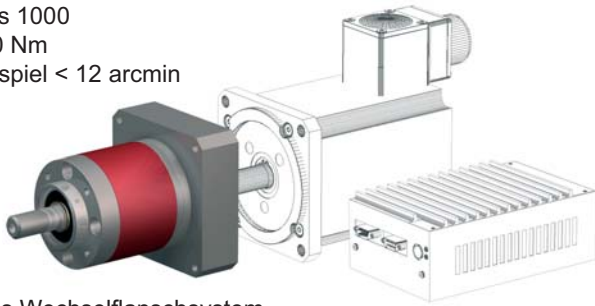
oder suchen Sie Komponenten aus Edelstahl?

**Sprechen Sie uns an, wir haben die Lösung!**

# Getriebe

## Standard Planetengetriebe PD

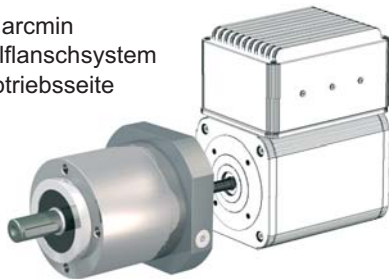
$i = 3$  bis 1000  
bis 670 Nm  
Winkelspiel  $< 12$  arcmin



flexibles Wechselflanschsystem  
für Motor- und Abtriebsseite

## Edelstahl Planetengetriebe VPD

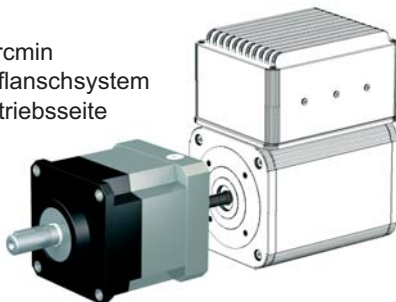
$i = 4$  bis 10  
bis 210 Nm  
Winkelspiel  $< 12$  arcmin  
flexibles Wechselflanschsystem  
für Motor- und Abtriebsseite



für Lebensmittel-, Chemie- und Pharmaindustrie  
Berücksichtigung von FDA, GMP, BISSC-Standards

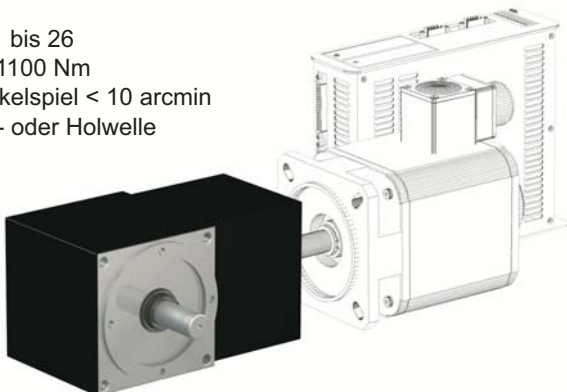
## Spielarme Planetengetriebe PH

$i = 3$  bis 100  
bis 6000 Nm  
Winkelspiel  $< 6$  arcmin  
flexibles Wechselflanschsystem  
für Motor- und Abtriebsseite



## Servo Schneckengetriebe

$i = 1$  bis 26  
bis 1100 Nm  
Winkelspiel  $< 10$  arcmin  
Voll- oder Holwelle



# Optionen

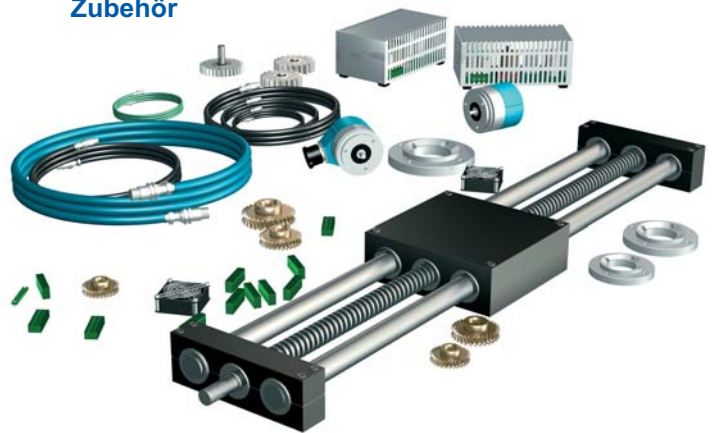
## für Servocontroller

Profibus DP - Interface  
Sercos - Interface  
Ethernet - Interface  
E/A-Module  
Service - Modul  
Steckersätze  
Software

## für Servo - Motoren

optische Gebersysteme  
HIPERFACE  
ENDAT  
Bremsen

## Zubehör



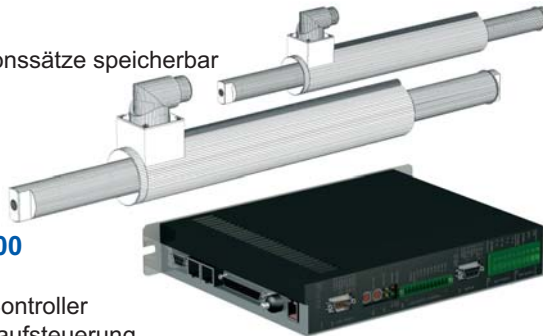
Absolutwert- und Inkrementalgeber  
Kabel  
Stecker  
Abtriebsflansche  
Kupplungen  
Lineareinheiten  
Netzgeräte  
EMV-Filter  
usw.

Dienstleistungen  
Beratung  
Dimensionierung und Auswahl  
Inbetriebnahme  
Schulung

## Servo-Controller

### MPC Multi-Position-Cylinder-System

Einfache Ansteuerung  
Einfache Parametrierung  
72 VDC  
bis 15 A  
bis 255 Positionssätze speicherbar



#### E1100 / E1200

Single-Achs-Controller  
Integrierte Ablaufsteuerung  
Verschiedene Fahr- und Wegprofile speicherbar  
72 VDC

#### Ex00 / Ex000

Single-/Multi-Achs-Controller  
Integrierte Ablaufsteuerung  
Verschiedene Fahr- und Wegprofile speicherbar  
24 / 48 / 72 VDC  
bis 4 A



Booster-Betrieb  
Master-Slave-Betrieb

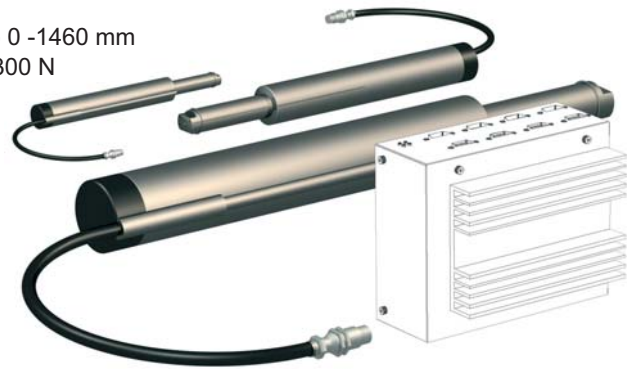
## Servo-Motoren

### Allgemein

Sehr hohe Dynamik  
Freie Positionierung  
Flexibel  
Integriertes Messsystem  
IP67 Standard

### Kabelausführung

Hub 0 - 1460 mm  
9 - 300 N



### Steckerausführung

Hub 0 - 1440 mm  
9 - 580 N



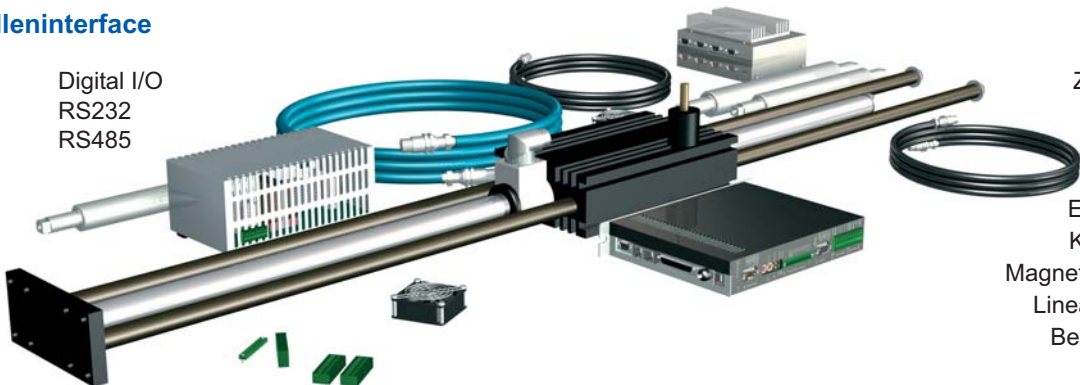
## Optionen

### Schnittstelleninterface

Profibus DP  
DeviceNet  
CANOpen  
Sercos

Digital I/O  
RS232  
RS485

ProfiNet  
Powerlink  
EtherNet/IP  
EtherCAT



### Zubehör

Zusatzmodule  
H-Führungen  
Netzgeräte  
Bremsen  
Externe Geber  
Kabel, Stecker  
Magnetische Federn  
Linear-Führungen  
Bedienelemente