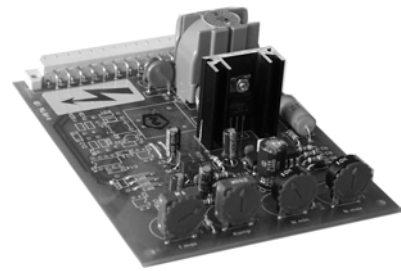


Merkmale:

- für Wechselstrommotoren
- 1Q - Betrieb
- Schutzart IP 00



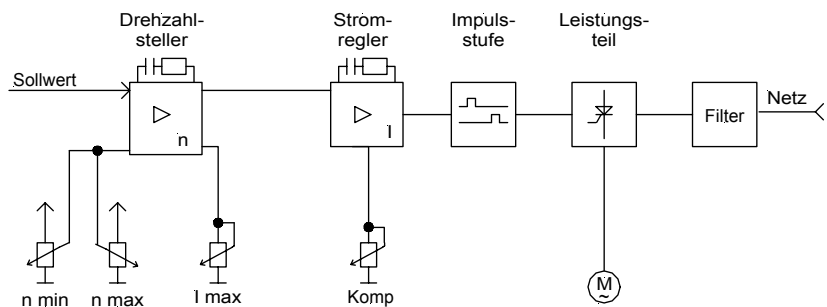
Wechselstromsteller
WS 230 - 4
CE

Funktion:

- Triac-Drehzahlsteller in Phasenanschnitttechnik für Wechselstrommotoren
- Optionen:
 - „P“ mit Potentialtrennung
 - „ST“ steckbar mit Stiftleiste DIN 41617
 - „ST/P“ steckbar mit Potentialtrennung

Bevorzugte Einsatzgebiete:

Lüfter
Antriebe mit 230V Wechselstrommotoren

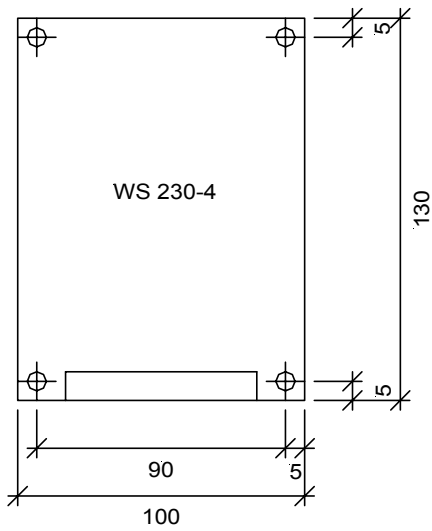


Technische Daten	WS 230-4
Betriebsspannung gemäß DIN EN 50160 (IEC 38)	230V ± 15% 50/60Hz
max. Motorwellenleistung	750W
eff. Ankerstrom	4A
Sollwertpotentiometer	10kΩ
Sollwerteingang nur mit Option „P“	0 - 10V
Umgebungs- / Lagertemperatur	0 ... 45°C / -25°C ... 75°C
Kühlung	Konvektion
temperaturabhängige Leistungsreduzierung	2% / °C oberhalb 45°C max. 55°C
Anschluss	Schraubklemme 1,5mm ²
Option „ST“	31-pol. Stiftleiste DIN 41617
Gewicht / kg, ca.	0,25
Bestellnummer	22500.23004

Allgemeines Zubehör	Bestellnummer
Potentiometer in VDE-Ausführung 10kΩ	41750.01103

Abmessungen:

Einbautiefe: 45mm

**Anschlussplan:**

Werte in Klammern bei Ausführung mit Stiftleiste

