

IP67

IT **N.B.** Per una corretta scelta del motoriduttore si consiglia di attenersi alle tabelle riportate a fine catalogo. Per i giri motore a carico riferirsi alla relativa tabella ad inizio catalogo.

EN **N.B.** For the correct choice of the gearmotor please refer to the tables at the end of the catalogue. For the motor revs under load to refer at the beginning of catalogue.

DE **ANMERKUNG.** Für die richtige Wahl des Getriebemotors wird empfohlen die Tabellen am Ende des Katalogs zu beachten. Für die Motordrehzahl unter Belastung vgl. Anfang des Katalogs.

FR **N.B.** Pour un choix correct du motoréducteur il est conseillé de consulter les tableaux techniques à la fin du catalogue. Pour le nombre de tours moteur en charge consulter la table dans la première partie du catalogue.

ES **N.B.** Para una selección correcta del motorreductor se aconseja ajustarse a las tablas presentadas al final del catálogo. Para las revoluciones del motor bajo carga, hágase referencia a la tabla en la primera parte del catálogo.

IT **MOTORIDUTTORE COASSIALE AD INGRANAGGI CON RIDUTTORE EPICICLOIDALE**

MOTORE: Asincrono trifase a 2 poli, totalmente chiuso. Protettore termico di sicurezza incorporato. Avvolgimento classe H secondo norme CEI EN 60034-1. Protezione IP67 standard secondo norme CEI EN 60529.

RIDUTTORE: primo stadio con carcassa in alluminio pressofuso, secondo stadio in acciaio. Ingranaggi cementati e temperati con relative alberi ruotanti su cuscinetti a rulli, albero d'uscita in acciaio INOX (optional). Lubrificazione con olio speciale a lunga durata (atossico). Anelli di tenuta in gomma speciale per alte temperature. 15 rapporti di riduzione disponibili (i), da 37 a 2209,5. Coppie in uscita da 3,9 a 23,5 Nm. Versioni B3 o B5. Verniciatura bianca epoxy protettiva.

Specificare SEMPRE ambiente applicativo.
PRODOTTI PERSONALIZZATI SU RICHIESTA.

EN **COAXIAL GEARMOTOR WITH PLANETARY REDUCTION GEAR**

MOTOR: Asynchronous three-phase motor with 2 poles, totally Class H winding in accordance with CEI EN 60034-1. IP67 standard protection in accordance with CEI EN 60529.

GEAR UNIT: With casing in die-cast aluminium. Case-hardened and hardened bearings, output shaft in stainless steel on request. Lubrication with long-lasting oil (no toxic). Sealing rings made in special 15 gear ratios (i) available, from 37 to 2209,5. Rated torque from 3,9 to 23,5 Nm. Version B3 or B5.

White epoxy protective coating.
ALWAYS specify application environments.
CUSTOMIZED PRODUCT ON REQUEST.

DE **KOAXIAL-STIRNRADGETRIEB MIT PLANETENUNTERSATZGETRIEBE**

MOTOR: 2-poliger, vollkommen geschlossener Asynchron-Drehstrommotor. Thermoschutzschalter. Wicklung der Klasse H gemäß CEI EN 60034-1. Standard-Schutzart IP67 gemäß CEI EN 60529.

GETRIEBE: Mit Alu-Druckguss-Gehäuse. Einsatzgehärtete und gehärtete Zahnräder mit auf Rollenlagern laufenden Wellen, Ausgangswelle auf Anfrage aus rostfreiem Stahl. Schmierung mit speziellem Langzeitöl. Hitzebeständige Spezialdichtungen. 15 Übersetzungsverhältnisse von 37 bis 2209,5 möglich. Nenndrehmoment von 3,9 bis 23,5 Nm. Ausführung B3 oder B5.

Weißem Epoxid schutzschicht.
Geben Sie IMMER die Anwendungsumgebung an.
SPEZIELLE PRODUKTE AUF ANFRAGE.

FR **MOTORÉDUCTEUR COAXIAUX À ENGRENAGES AVEC RÉDUCTEUR ÉPICYCLOÏDAL.**

MOTEUR: moteur asynchrone triphasé 2 pôles en exécution fermée. Protection thermique. Bobinage classe H selon norme CEI EN 60034-1. Protection IP67 selon norme CEI EN 60529.

RÉDUCTEUR: carcasse en aluminium coulé sous pression. Engrenages cémentés/trempés avec arbres roulant sur paliers à billes et aiguilles, arbre de sortie en acier inoxydable sur demande. Lubrification par huile spéciale longue durée. Bagues d'étanchéité en élastomère de couleur blanche résistant à la température. 15 rapports de réduction disponibles, de 37 à 2209,5. Couple nominal de 3,9 à 23,5 N.m. Versions B3 ou B5.

Peinture époxy de couleur blanche.
TOUJOURS préciser les conditions de service.
VERSIONS SPECIALES SUR DEMANDE.

ES **MOTORREDUCTOR COAXIAL DE ENGRANAJES CON REDUCTOR EPICICLOIDAL**

MOTOR: asíncrono trifásico de 2 polos, totalmente protegido. Seguridad térmica. Devanado de clase H conforme a CEI EN 60034-1. Grado de protección IP67 estándar conforme a CEI EN 60529.

REDUCTOR: con carcasa de aluminio inyectado. Carcasa templada y engranajes templados con ejes montados sobre cojinetes de rodillos, (bajo demanda eje de salida de acero inoxidable). Lubricación con aceite de larga duración (no tóxico). Anillos herméticos fabricados con goma blanca especial para altas temperaturas. Disponibles 15 relaciones de engranajes (i), de 37 a 2209,5. Par nominal entre 3,9 y 23,5 Nm. Versión B3 o B5.

Capa de protección Blanco epoxy.
SIEMPRE especificar entornos de aplicaciones.
PRODUCTOS ESPECIALES BAJO PEDIDO.



Tipo Type Typ Type Tipo	Rapporto Ratio Übersetzungs- verhältnis Rapport Relación	Potenza resa Delivered power Abgegebene Leistung Puissance développée Potencia entregada	Giri uscita a vuoto Output r.p.m. no-load Ausgangsdrehzahl unbelastet Tours à la sortie à vide Revoluciones salida sin carga	Coppia nominale Rated torque Nenn Drehmoment Couple nominal Par nominal	Tensione Voltage Spannung Voltage Tensión		Corrente Current Strom Courant Intensidad	
	i	W	rpm	Nm	Vac - 50 Hz		A	
ACEF2T2	37	31	75	3,9	230Δ	400Υ	0,30Δ	0,17Υ
ACEF2T2	50,8	31	55	5,3	230Δ	400Υ	0,30Δ	0,17Υ
ACEF2T2	66,6	31	42	7,3	230Δ	400Υ	0,30Δ	0,17Υ
ACEF2T2	88,8	31	31,5	9,2	230Δ	400Υ	0,30Δ	0,17Υ
ACEF2T2	122,1	31	22,9	12,6	230Δ	400Υ	0,30Δ	0,17Υ
ACEF2T2	159,8	31	17,5	16,5	230Δ	400Υ	0,30Δ	0,17Υ
ACEF2T2	213	31	13	21,3	230Δ	400Υ	0,30Δ	0,17Υ
ACEF2T2	293	31	9,5	23,5*	230Δ	400Υ	0,30Δ	0,17Υ
ACEF2T2	383,6	31	7,2	23,5*	230Δ	400Υ	0,30Δ	0,17Υ
ACEF2T2	511,4	31	5,4	23,5*	230Δ	400Υ	0,30Δ	0,17Υ
ACEF2T2	703	31	3,9	23,5*	230Δ	400Υ	0,30Δ	0,17Υ
ACEF2T2	920,5	31	3	23,5*	230Δ	400Υ	0,30Δ	0,17Υ
ACEF2T2	1227,5	31	2,2	23,5*	230Δ	400Υ	0,30Δ	0,17Υ
ACEF2T2	1687,5	31	1,6	23,5*	230Δ	400Υ	0,30Δ	0,17Υ
ACEF2T2	2209,5	31	1,2	23,5*	230Δ	400Υ	0,30Δ	0,17Υ

IT (*) - I valori relativi alla coppia contrassegnati con l'asterisco non devono assolutamente essere superati, in quanto, con i rapporti elevati, la potenza motore è notevolmente superiore alla portata del riduttore.

EN (*) - Under no circumstances should the torque values marked with an asterisk be exceeded, as for the higher gear ratios the motor power is considerably higher than the capacity of the gear unit.

DE (*) - Die mit einem Stern bezeichneten Drehmomente dürfen keinesfalls überschritten werden, da bei hohen Übersetzungen die Motorleistung viel höher als die zulässige Belastung des Getriebes ist.

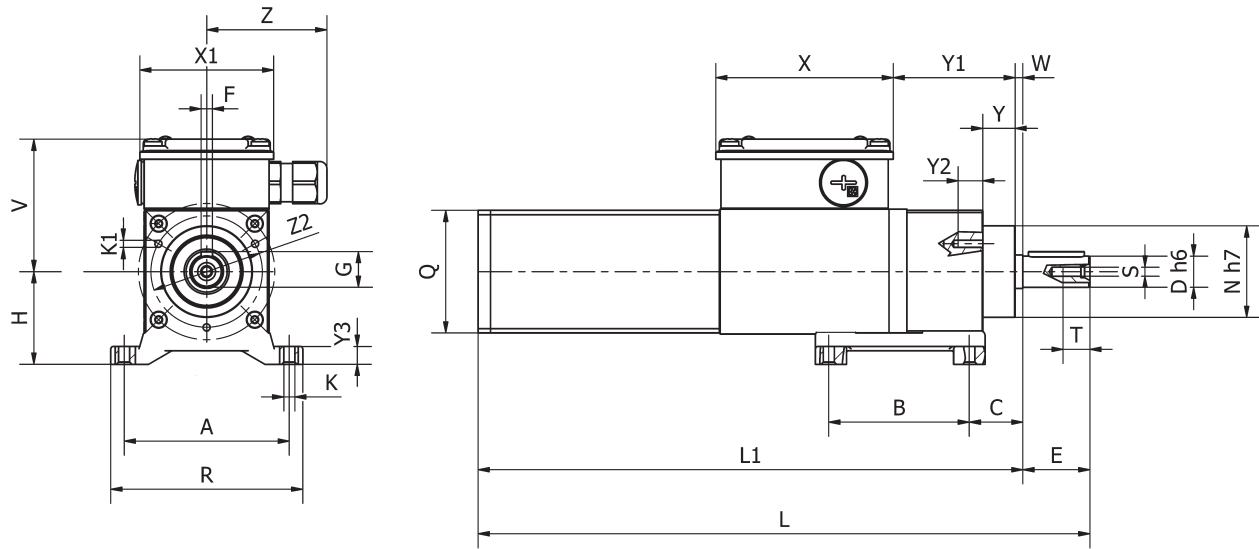
FR (*) - Les valeurs correspondants au couple, marquées par un astérisque, ne doivent absolument pas être dépassés car, en cas des rapports élevés, la puissance du moteur est considérablement supérieure à la capacité du réducteur.

ES (*) - Los valores referentes al par marcados con el asterisco, no se deben en absoluto superar, ya que, con las altas relaciones, la potencia del motor es notablemente mayor que la capacidad del reductor.



ACEF

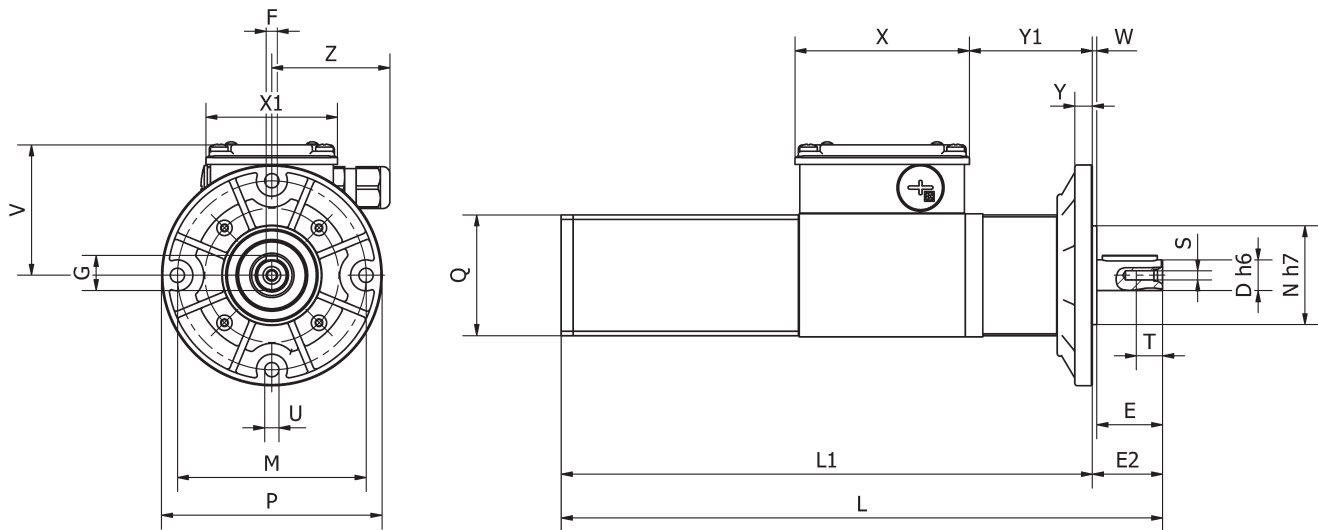
CUSTOMIZED SOLUTIONS
ON REQUEST



B3

Tipo Type Typ Type Tipo	A	B	C	D	E	F	G	H	K	K1	L	L1	N	Q	R
ACEF2T2	74	63	24	14	30	5	16	43	5,5	M4	274	244	41	55	86

Tipo Type Typ Type Tipo	S	T	V	W	X	X1	Y	Y1	Y2	Y3	Z	Z2	Peso Weight Gewicht Poids Peso kg
ACEF2T2	M5	12	60	3,5	80	60	14,5	55	11	8	56	50	3,200



B5

Tipo Type Typ Type Tipo	D	E	E2	F	G	L	L1	M	N	P	Q	S	T	U	V	W	X	X1	Y	Y1	Z	Peso Weight Gewicht Poids Peso kg
ACEF2T2	14	30	32	5	16	274	242	86	45	100	55	M5	12	6,5	60	2	80	60	8	57	56	3,24