



IP67

IT **N.B. Per una corretta scelta del motoriduttore si consiglia di attenersi alle tabelle riportate a fine catalogo. Per i giri motore a carico riferirsi alla relativa tabella ad inizio catalogo.**

EN **N.B.** For the correct choice of the gearmotor please refer to the tables at the end of the catalogue. For the motor revs under load to refer at the beginning of catalogue.

DE **ANMERKUNG.** Für die richtige Wahl des Getriebemotors wird empfohlen die Tabellen am Ende des Katalogs zu beachten. Für die Motordrehzahl unter Belastung vgl. Anfang des Katalogs.

FR **N.B.** Pour un choix correct du motoréducteur il est conseillé de consulter les tableaux techniques à la fin du catalogue. Pour le nombre de tours moteur en charge consulter la table dans la première partie du catalogue.

ES **N.B.** Para una selección correcta del motorreductor se aconseja ajustarse a las tablas presentadas al final del catálogo. Para las revoluciones del motor bajo carga, hágase referencia a la tabla en la primera parte del catálogo.

IT **MOTORIDUTTORE A VITE SENZA FINE CON RIDUTTORE EPICICLOIDALE.**
MOTORE: Asincrono trifase a 2 poli, totalmente chiuso. Protettore termico di sicurezza incorporato. Avvolgimento classe H secondo norme CEI EN 60034-1. Protezione IP67 standard secondo norme CEI EN 60529.
RIDUTTORE: primo stadio con carcassa in alluminio pressofuso. Secondo stadio in acciaio Ingranaggi cementati e temperati con relative alberi ruotanti su cuscinetti a rulli, albero d'uscita in acciaio INOX (optional). Lubrificazione con olio speciale a lunga durata (atossico). Anelli di tenuta in gomma speciale per alte temperature. 13 rapporti di riduzione disponibili (i), da 48,7 a 1770,9. Coppie in uscita da 19,9 a 90 Nm. Versioni B3 o B5. Verniciatura bianca epoxy protettiva. Specificare SEMPRE ambiente applicativo.
PRODOTTI PERSONALIZZATI SU RICHIESTA

EN **WORM GEARMOTOR WITH PLANETARY REDUCTION GEAR.**
 COAXIAL GEARED MOTOR with gear pairs with the following characteristics:
MOTOR: Asynchronous three-phase motor with 2 poles, totally Class H winding in accordance with CEI EN 60034-1. IP67 standard protection in accordance with CEI EN 60529.
GEAR UNIT: With casing in die-cast aluminium. Second stage in steel. Case-hardened and hardened bearings, output shaft in stainless steel on request. Lubrication with long-lasting oil (no toxic). Sealing rings made in special 14 gear ratios (i) available, from 6,48 to 372,8. Rated torque from 19,9 to 90 Nm. White epoxy protective coating. ALWAYS specify application environments. The standard PAE version is also available with IP67 called PAEF. CUSTOMIZED PRODUCT ON REQUEST.

DE **SCHNECKENGETRIEBEMOTOR MIT PLANETENUNTERSATZUNGGETRIEBE.**
MOTOR: 2-poliger, vollkommen geschlossener Asynchron-Drehstrommotor. Thermoschutzschalter. Wicklung der Klasse H gemäß CEI EN 60034-1. Standard-Schutzart IP67 gemäß CEI EN 60529.
GETRIEBE: Mit Alu-Druckguss-Gehäuse. Zweites Stufe aus Stahl. Einsatzgehärtete und gehärtete Zahnräder mit auf Rollenlagern laufenden Wellen, Ausgangswelle auf Anfrage aus rostfreiem Stahl. Schmierung mit speziellem Langzeitöl. Hitzebeständige Spezialdichtungen. 14 Übersetzungsverhältnisse von 6,48 bis 372,8 möglich. Nenndrehmoment von 19,9 bis 90 Nm. Ausführung B3 oder B5. Weißem Epoxid schutzschicht. Geben Sie IMMER die Anwendungsumgebung an. Hinweis: Auch die Ausführung PAE kann mit der Version PAEF bestellt werden. SPEZIELLE PRODUKTE AUF ANFRAGE.

FR **MOTOREDUCTEUR A VIS SANS FIN AVEC REDUCTEUR EPICYCLOÏDAL.**
MOTEUR: moteur asynchrone triphasé 2 pôles en exécution fermée. Protection thermique. Bobinage classe H selon norme CEI EN 60034-1. Protection IP67 selon norme CEI EN 60529.
REDUCTEUR: carcasse en aluminium coulé sous pression. Deuxième étage en acier. Engrenages cémentés/trempés avec arbres roulant sur paliers à billes et aiguilles, arbre de sortie en acier inoxydable sur demande. Lubrification par huile spéciale longue durée. Bagues d'étanchéité en élastomère de couleur blanche résistant à la température. 14 rapports de réduction disponibles, de 6,48 à 372,8. Couple nominal de 19,9 à 90 N.m. Versions B3 ou B5. Peinture époxy de couleur blanche. TOUJOURS préciser les conditions de service. P.S: également disponible en version PAEF. VERSIONS SPECIALES SUR DEMANDE

ES **MOTORREDUCTOR CON TORNILLO SIN FIN CON REDUCTOR EPICICLOIDAL.**
MOTOR: asincrono trifásico de 2 polos, totalmente protegido. Seguridad térmica. Devanado de clase H conforme a CEI EN 60034-1. Grado de protección IP67 estándar conforme a CEI EN 60529.
REDUCTOR: con carcasa de aluminio inyectado. Segunda etapa en acero. Carcasa templada y engranajes templados con ejes montados sobre cojinetes de rodillos, (bajo demanda eje de salida de acero inoxidable). Lubricación con aceite de larga duración (no tóxico). Anillos herméticos fabricados con goma blanca especial para altas temperaturas. Disponibles 14 relaciones de engranajes (i), de 6,48 a 372,8. Par nominal entre 19,9 y 90 Nm. Versión B3 o B5. Capa de protección Blanco epoxy. SIEMPRE especificar entornos de aplicaciones. P.D. También puede solicitar versión PAEF, con segunda etapa de reducción epicicloid (mayores relaciones y pares de salida). PRODUCTOS ESPECIALES BAJO PEDIDO.

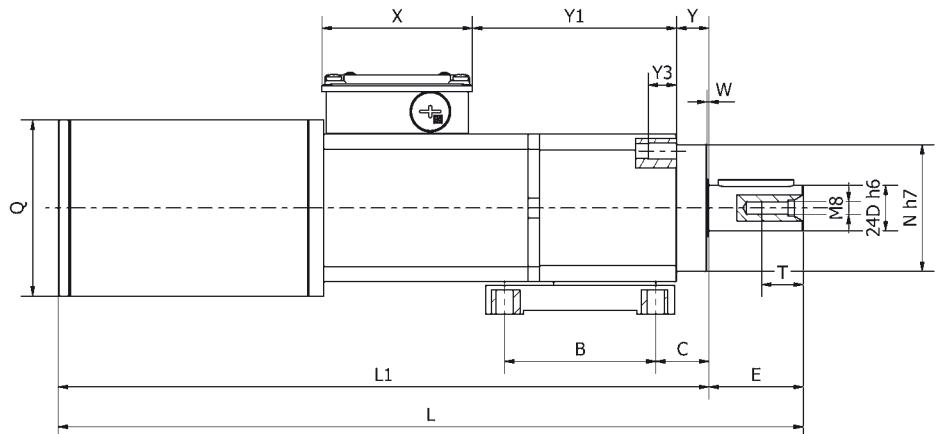
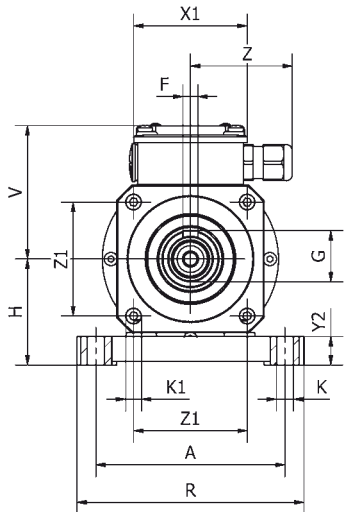


Tipo Type Typ Type Tipo	Rapporto Ratio Übersetzungs- verhältnis Rapport Relación	Potenza resa Delivered power Abgegebene Leistung Puissance développée Potencia entregada	Giri uscita a vuoto Output r.p.m. no-load Ausgangsdrehzahl unbelastet Tours à la sortie à vide Revoluciones salida sin carga	Coppia nominale Rated torque Nenn Drehmoment Couple nominal Par nominal	Tensione Voltage Spannung Voltage Tensión		Corrente Current Strom Courant Intensidad	
	i	W	rpm	Nm	Vac - 50 Hz		A	
PAEF4T2	48,7	130	57	19,9	230△	400Υ	0,65△	0,38Υ
PAEF4T2	67	130	41,5	27,1	230△	400Υ	0,65△	0,38Υ
PAEF4T2	83,6	130	33	32,9	230△	400Υ	0,65△	0,38Υ
PAEF4T2	119,7	130	23	47,4	230△	400Υ	0,65△	0,38Υ
PAEF4T2	164,6	130	17	65	230△	400Υ	0,65△	0,38Υ
PAEF4T2	205,2	130	13,6	70	230△	400Υ	0,65△	0,38Υ
PAEF4T2	293,9	130	9,5	90*	230△	400Υ	0,65△	0,38Υ
PAEF4T2	404,1	130	6,9	90*	230△	400Υ	0,65△	0,38Υ
PAEF4T2	503,8	130	5,5	90*	230△	400Υ	0,65△	0,38Υ
PAEF4T2	721,4	130	3,8	90*	230△	400Υ	0,65△	0,38Υ
PAEF4T2	992	130	2,8	90*	230△	400Υ	0,65△	0,38Υ
PAEF4T2	1236,8	130	2,2	90*	230△	400Υ	0,65△	0,38Υ
PAEF4T2	1770,9	130	1,5	90*	230△	400Υ	0,65△	0,38Υ

- IT** (*) - I valori relativi alla coppia contrassegnati con l'asterisco non devono assolutamente essere superati, in quanto, con i rapporti elevati, la potenza motore è notevolmente superiore alla portata del riduttore.
- EN** (*) - Under no circumstances should the torque values marked with an asterisk be exceeded, as for the higher gear ratios the motor power is considerably higher than the capacity of the gear unit.
- DE** (*) - Die mit einem Stern bezeichneten Drehmomente dürfen keinesfalls überschritten werden, da bei hohen Übersetzungen die Motorleistung viel höher als die zulässige Belastung des Getriebes ist.
- FR** (*) - Les valeurs correspondants au couple, marqués par un astérisque, ne doivent absolument pas être dépassés car, en cas des rapports élevés, la puissance du moteur est considérablement supérieure à la capacité du réducteur.
- ES** (*) - Los valores referentes al par marcados con el asterisco, no se deben en absoluto superar, ya que, con las altas relaciones, la potencia del motor es notablemente mayor que la capacidad del reductor.



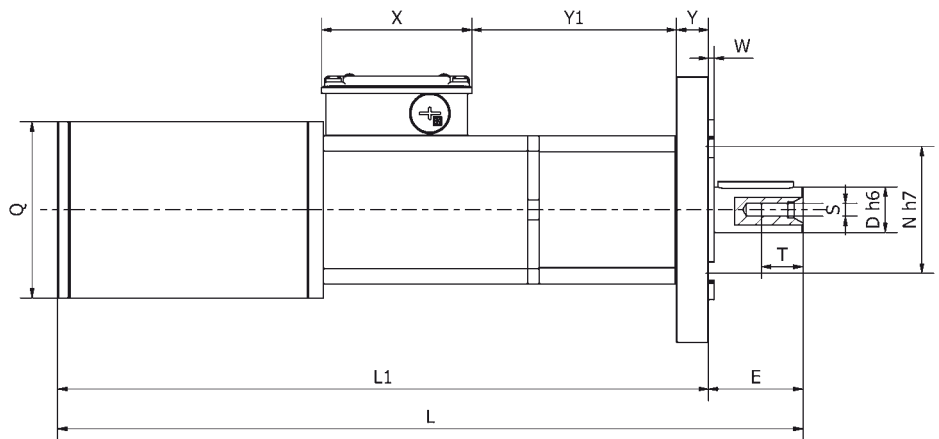
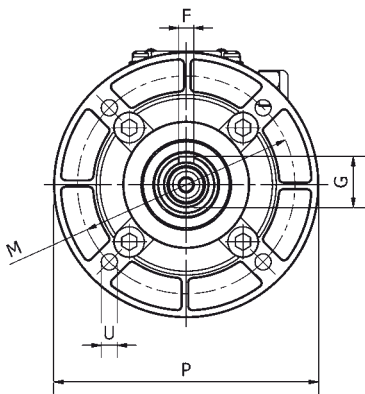
PAEF



B3

Tipo Type Typ Type Tipo	A	B	C	D	E	F	G	H	K	K1	L	L1	N	Q
PAEF 4T2	100	80	28	24	50	8	27	56	9	M10	394	344	67	93

Tipo Type Typ Type Tipo	R	S	T	V	X	X1	Y	Y1	Y2	Y3	W	Z	Z1	Peso Weight Gewicht Poids Peso kg
PAEF 4T2	120	M8	22	71	80	60	17	108	15	15	1	56	60	8,950



B5

Tipo Type Typ Type Tipo	D	E	F	G	L	L1	M	N	P	Q	S	T	U	X	Y	Y1	W	Peso Weight Gewicht Poids Peso kg
PAEF 4T2	24	50	8	27	394	344	115	67	140	93	M8	22	9	80	17	108	3	8,980