



Frequenzumrichter Baureihe ODE-3

Version 1.2

Leistungsbereich 0,37...37kW

Versorgungsspannung 1-phasig (200-240V) und 3-phasig (380-480V)

Schutzart IP20 und IP66 Outdoor

Vorteile:

- Einfache Bedienung
- Intuitive Tastensteuerung
- Applikationsmakros für Industrie-, Pumpen-, Lüfterbetrieb
- Sensorlose Vektorregelung für alle Motortypen:
Induktionsmotoren IE2, IE3, IE4
Permanentmagnet-, Synchronreluktanz-, Bürstenlose-Gleichstrommotoren
- 150% Überlast für 60 Sekunden (175% für 2,5 Sekunden)
- Erweiterter Schutz des Motors durch Motor PTC Eingang
- Integrierter EMV-Filter
- Integrierter Bremschopper ab Baugröße 2
- Modbus RTU und CANopen-Schnittstelle an Bord
- Vielfältige Erweiterungsmöglichkeiten
- Flexible Anpassung durch erweiterten Parametersatz

- Ausführung in IP66 Outdoor mit integrierten Bedienelementen
Gehäuse aus Polycarbonat, resistent gegen UV-Licht, Staub, Wasser und Öl

- Ausführung für Einphasen Wechselstrommotoren

Die Baureihe ODE-3 erfüllt internationale Normen und Standards:



ISO 9001:2008
ISO 14001



RoHS



CE Europa

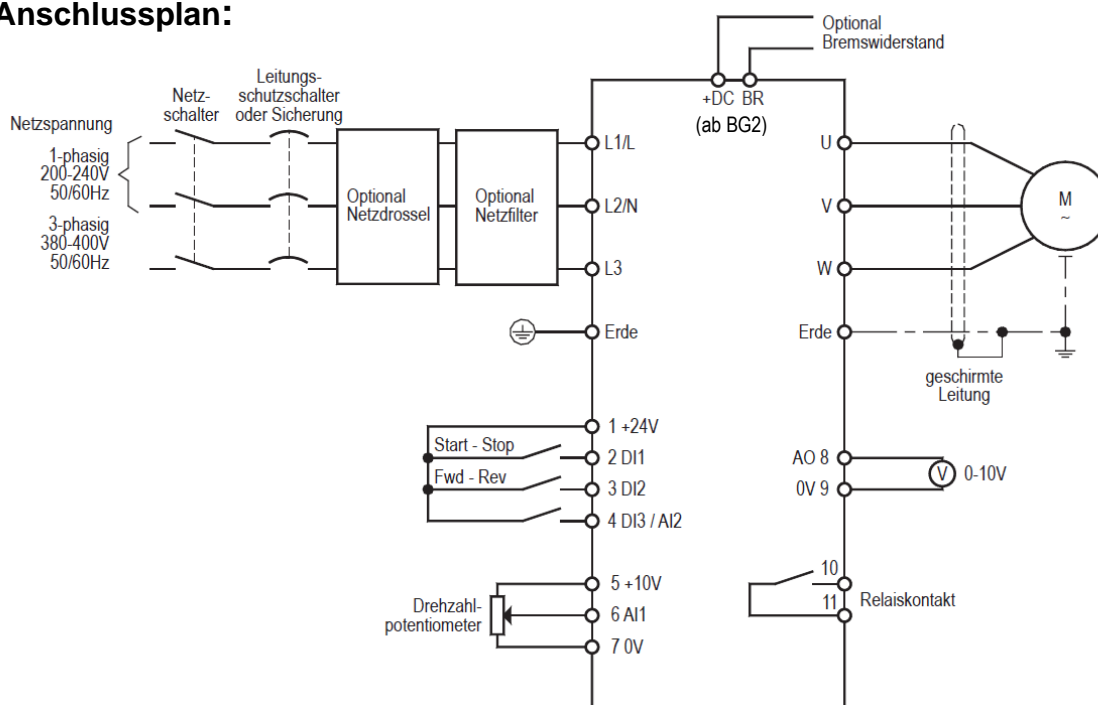


UL / cUL America



C TICK Australien

Anschlussplan:



Applikationsmakros

Um den Optidrive ODE-3 zu optimieren, ist durch Drücken eines Knopfes die Umschaltung zwischen den drei Anwendungen Industriebetrieb, Pumpenbetrieb und Lüfterbetrieb möglich.

Industriebetrieb

Der Industriemodus optimiert den Optidrive ODE-3 für die typische Lasterkennung in Industrieanwendungen.

Zu den Anwendungen gehören:

- Förderer
- Mischer
- Laufbänder

Im sensorlosen Vektorbetrieb stehen ein hohes Anlaufdrehmoment und eine hervorragende Drehzahlregelung zur Verfügung.

Pumpenbetrieb

Der Pumpenmodus macht das energieeffiziente Steuern von Pumpen einfacher als je zuvor.

Zu den Anwendungen gehören:

- Dosierpumpen
- Umwälzpumpen
- Schmutzwasserpumpen
- Reinwasserpumpen.

In dieser Betriebsart steht ein konstantes oder variables Drehmoment durch die integrierte PI-Regelung zur Verfügung.

Lüfterbetrieb

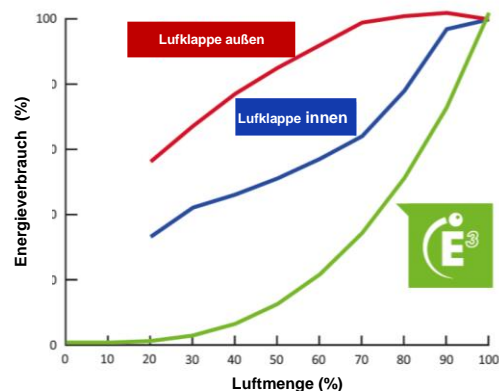
Der Lüfterbetrieb (inklusive Brandbetrieb) macht Lüftungsanwendungen zum Kinderspiel und ist ideal für einfache HKL-Anlagen geeignet.

Zu den typischen Anwendungen gehören:

- Lüftungsgeräte
- Ventilatoren
- Abzugshauben.

Die Betriebsart zeichnet sich durch eine hohe Effizienz mit variabler Drehmoment-Motorsteuerung aus. Weitere Features sind Fliegender Start und Netzausfallüberbrückung.

Die nebenstehende Grafik zeigt die Effizienz des Optidrive ODE-3 bei der Luftströmungssteuerung im Vergleich zu den herkömmlichen Luftklappensteuerungen.



Technische Daten:

Eingangsspannung	Frequenz Spannung	48...62 Hz 200-240V ± 10% 1-phasig (0,37-4kW) 380-480V ± 10% 3-phasig (0,75-37kW)
	Einschaltzyklen	max.120 pro Stunde, gleichmäßig verteilt
Ausgangsspannung	Zulässige Überlast	150% für 60 Sekunden 175% für 2,5 Sekunden
	Frequenz Auflösung	0...500 Hz 0,1 Hz
Wirkungsgrad		>98%
EMV-Filter		Kategorie C1 gemäß EN61800-3: 2004
Umgebungsbedingungen	Lagertemperatur Betriebstemperatur Luftfeuchtigkeit Aufstellhöhe	-40...+60° C -20...+50° C max.95%, nicht kondensierend bis 1000m ü.N.N ohne Derating bis 2000m ü.N.N UL getestet bis 4000m ü.N.N (nicht UL)
	Rüttelfestigkeit Schutzart	Entspricht EN61800-5-1 IP20, IP66
Allgemeine Spezifikationen	Betriebsart	Sensorlose Vektordrehzahlregelung Permanente Vektorregelung BLDC Vektorregelung Synchron-Reluktanzmotor
	Taktfrequenz Stop Modus Integrierter Bremschopper	4...32kHz (effektiv) Freier Auslauf, Rampe, DC Bremse Ja, bei Baugröße 2, 3 und 4 (externer Widerstand wird benötigt)
	Drehzahlausblendung Sollwerteingabe	Punktgenau einstellbares Frequenzband 0...10V DC, 10...0V DC 0...20mA, 20...0mA 4...20mA, 20...4mA Integrierte Tastatur bzw. Bedienteil
	Festfrequenzen PI-Regler Fangfunktion Beschleunigungsrampe Verzögerungsrampe	4 Ja Ja 0,1...600 Sekunden (2 Rampen) 0,1...600 Sekunden
Programmierbare Eingänge	Eingang 1 Eingang 2 Eingang 3	Programmierbarer, digitaler Eingang Programmierbarer, digitaler Eingang Analoger 12 Bit oder digitaler Eingang (wählbar)
Ausgänge	Eingang 4	Analoger 12 Bit oder digitaler Eingang (wählbar)
	Ausgang 1	Programmierbarer analoger oder digitaler Ausgang
Bedienteil	Relais 1	Relais-Ausgang (30V DC 5A, 250V AC 6A)
	Display Externes Bedienteil	Ausgangsfrequenz, Strom, Drehzahl, Leistung, benutzerspezifische Werte Optional: externes Bedienteil (Optiport 2)
Wartung und Diagnose	Fehleranzeige Fehlerspeicher	Messdatenerfassung für Diagnosezwecke Speicherung der letzten 4 Fehler
Bus Schnittstellen	Modbus RTU	Standard, an Bord
	CANopen	Standard, an Bord
	Profibus DP	via ext. Gateway
	DeviceNet	via ext. Gateway

Technische Daten:

ODE-3, IP20, mit EMV-Filter (Kategorie C1, jedoch nicht bei 4,00kW) Eingang 1-phasig, Ausgang 3-phasig, 200-240V			
Typbezeichnung	Motornenn- Leistung (kW)	Nennstrom (A)	Baugröße
ODE-3-120023-1F12	0,37	2,3	1
ODE-3-120043-1F12	0,75	4,3	1
ODE-3-120070-1F12	1,50	7	1
ODE-3-220070-1F42	1,50	7	2
ODE-3-220105-1F42	2,20	10,5	2
ODE-3-320153-1042	4,00	15,3	3

ODE-3, IP20, mit EMV-Filter (Kategorie C1) Eingang 3-phasig, Ausgang 3-phasig, 380-480V			
Typbezeichnung	Motornenn- Leistung (kW)	Nennstrom (A)	Baugröße
ODE-3-140022-3F12	0,75	2,2	1
ODE-3-140041-3F12	1,50	4,1	1
ODE-3-240041-3F42	1,50	4,1	2
ODE-3-240058-3F42	2,20	5,8	2
ODE-3-240095-3F42	4,00	9,5	2
ODE-3-340140-3F42	5,50	14	3
ODE-3-340180-3F42	7,50	18	3
ODE-3-340240-3F42	11,0	24	3
ODE-3-440300-3F42	15,0	30	4
ODE-3-440390-3F42	18,5	39	4
ODE-3-440460-3F42	22,0	46	4
ODE-3-540610-3F42	30,0	61	5
ODE-3-540720-3F42	37,0	72	5

Abmessungen:

Größe	Höhe (mm)	Breite (mm)	Tiefe (mm)	Gewicht (kg)	Befestigung
1	173	83	123	1,0	4 x M5
2	221	110	150	1,7	4 x M5
3	261	131	175	3,2	4 x M5
4	420	171	212	9,1	4 x M8
5	486	222	226	18,1	4 x M8



Alle Geräte in IP20 sind auch für Hutschienenmontage vorgesehen.

Technische Daten:

ODE-3, IP66 Outdoor, mit EMV-Filter (Kategorie C1, jedoch nicht bei 4,00kW) Eingang 1-phasig, Ausgang 3-phasig, 200-240V			
Typbezeichnung	Motornenn- Leistung (kW)	Nennstrom (A)	Baugröße
ODE-3-120023-1F1#	0,37	2,3	1
ODE-3-120043-1F1#	0,75	4,3	1
ODE-3-120070-1F1#	1,50	7	1
ODE-3-220070-1F4#	1,50	7	2
ODE-3-220105-1F4#	2,20	10,5	2
ODE-3-320153-104#	4,00	15,3	3

ODE-3, IP66 Outdoor, mit EMV-Filter (Kategorie C1) Eingang 3-phasig, Ausgang 3-phasig, 380-480V			
Typbezeichnung	Motornenn- Leistung (kW)	Nennstrom (A)	Baugröße
ODE-3-140022-3F1#	0,75	2,2	1
ODE-3-140041-3F1#	1,50	4,1	1
ODE-3-240041-3F4#	1,50	4,1	2
ODE-3-240058-3F4#	2,20	5,8	2
ODE-3-240095-3F4#	4,00	9,5	2
ODE-3-340140-3F4#	5,50	14	3
ODE-3-340180-3F4#	7,50	18	3
ODE-3-340240-3F4#	11,0	24	3
ODE-3-440300-3F4#	15,0	30	4
ODE-3-440390-3F4#	18,5	39	4
ODE-3-440460-3F4#	22,0	46	4

Erklärung: # A = ohne Schalter (bisher X) B = mit Schalter (bisher Y)

Abmessungen:

Größe	Höhe (mm)	Breite (mm)	Tiefe (mm)	Gewicht (kg)	Befestigung
1	232	161	162	2,5	4 x M4
2	257	188	182	3,5	4 x M4
3	310	210,5	238	7,0	4 x M4
4	360	240	275	9,5	4 x M4

Abb.: Gerät mit Schalter



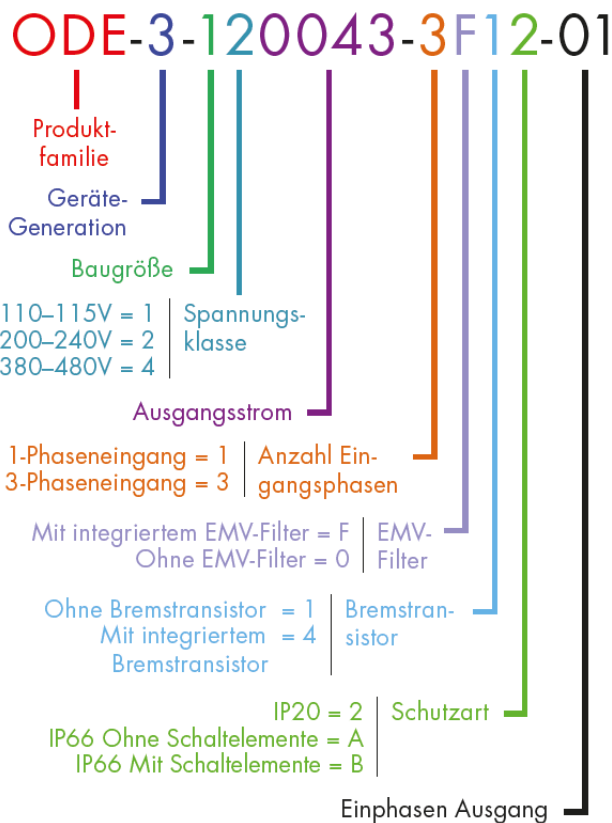
Ausführungen für Einphasen-Wechselstrommotoren:

ODE-3, IP20, mit EMV-Filter (Kategorie C1) Eingang 1-phasig, Ausgang 1-phasig, 200-240V			
Typbezeichnung	Motornenn-Leistung (kW)	Nennstrom (A)	Baugröße
ODE-3-120043-1F12-01	0,37	4,3	1
ODE-3-120070-1F12-01	0,75	7	1
ODE-3-220105-1F42-01	1,1	10,5	2

ODE-3, IP66 Outdoor, mit EMV-Filter (Kategorie C1) Eingang 1-phasig, Ausgang 1-phasig, 200-240V			
Typbezeichnung	Motornenn-Leistung (kW)	Nennstrom (A)	Baugröße
ODE-3-120043-1F1#-01	0,37	4,3	1
ODE-3-120070-1F1#-01	0,75	7	1
ODE-3-220105-1F4#-01	1,1	10,5	2

Erklärung: # A = ohne Schalter (bisher X) B = mit Schalter (bisher Y)

Typschlüssel:



Zubehör:

Produkt	Beschreibung
OPT-3 STICK-IN OPT-2-OPORT-IN OPT-3-OPPAD-IN	Externer Parameterspeicher mit Bluetooth und Onboard-NFC Externes Bedienteil Typ Optiport 2 mit LED-Anzeige Externes Bedienteil Typ Optipad mit TFT-Display
Bremsmodul V002 PC Connection Kit Opti-Tools-Studio	Dynamischer Bremswiderstand 100Ohm, 200W, IP65 RS485-USB Adapter für PC-Konfigurationssoftware PC Konfigurationssoftware



Mit dem Optistick ist eine schnelle und identische Programmierung mehrerer Umrichter möglich. Hierzu muss der Optistick lediglich in die RJ45 Buchse auf der Gerätefront gesteckt werden. Über zwei Tasten können dann Geräteparameter gelesen oder geschrieben werden. Über die Bluetooth-Schnittstelle ist zusätzlich eine Kommunikation mit der Opti-Tools-Studio PC-Konfigurationssoftware möglich.



Mit dem Optiport 2 ist eine externe Bedienung und Anzeige von bis zu 63 Umrichtern möglich. Die Verbindung zwischen VersiPad und Umrichter erfolgt über RJ45-Kabel. Für die Montage in einem Gehäuse oder Frontplatte muss ein Ausschnitt von 70x55mm erfolgen. Die Einbautiefe beträgt 23mm. Die Front des VersiPad hat Abmessungen von 81x66x3mm, Schutzart IP54.

Optional gibt es das Optipad mit Tastatur und TFT-Klartext Display.