



## Zweifach-Schneckengetriebe Baureihe Z14 und Z20

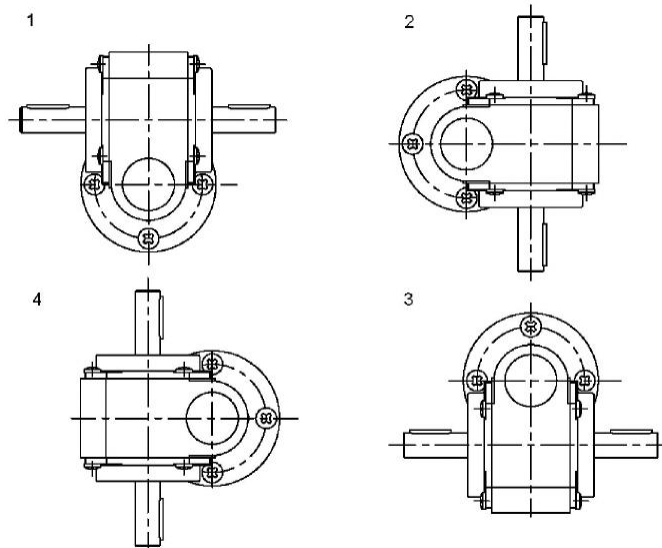
## 1 Allgemeine Informationen

Stufen	2-fach
max. Drehmoment	2500Ncm
Untersetzungen	25:1 bis 375:1
Wirkungsgrad	Abhängig von der Untersetzung und der Belastung
Gehäuse	Aluminium-Druckguss
Bauform	Z14 – Fuß Z20 – Flansch
Abtriebswelle	Stahl mit Nut und Paßfeder
Schnecke	Stahl
Schneckenrad	Bronze

### Optionen

Beschichtungen	Oberflächenbeschichtungen, z. B. <i>HART-COAT</i> , <i>SILA-COAT</i> oder <i>DURNI-COAT</i>
Mechanisch	Sonderkonstruktionen sind auf Anfrage möglich

## 2 Anbautagen



Anbaulage	Beschreibung
1	Standardanbaulage, Schneckenrad oben
2	Getriebe um 90° rechts geschwenkt
3	Getriebe um 180° geschwenkt, Schneckenrad unten
4	Getriebe um 90° links geschwenkt

### 3 Wirkungsgrad und Drehmoment

Untersetzung	$M_2=2500\text{Ncm}$	$M_2=1200\text{Ncm}$	$M_2=500\text{Ncm}$	$M_{dmax}$
i	$\eta_{ges}$	$\eta_{ges}$	$\eta_{ges}$	Betriebsart S1 [Nm]
25	0,77	0,75	0,73	25
35	0,75	0,73	0,68	25
41,6	0,73	0,71	0,66	25
50	0,66	0,64	0,58	25
60	0,67	0,65	0,58	25
75	0,61	0,58	0,52	25
90	0,58	0,54	0,48	25
100	0,53	0,50	0,45	25
110	0,51	0,48	0,43	25
120	0,50	0,46	0,41	25
125	0,45	0,42	0,37	25
150	0,44	0,42	0,35	25
190	0,43	0,40	0,33	25
250	0,33	0,30	0,25	25
275	0,38	0,35	0,28	25
375	0,17	0,15	0,13	25

Die angegebenen Werte für  $M_{dmax}$  gelten für einen nicht reversierenden, stoßfreien Betriebsfall. Die Lebensdauer beträgt 6000h.

## 4 Abmessungen Z14

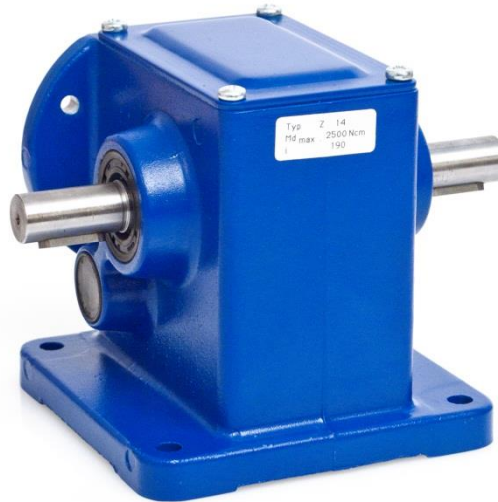
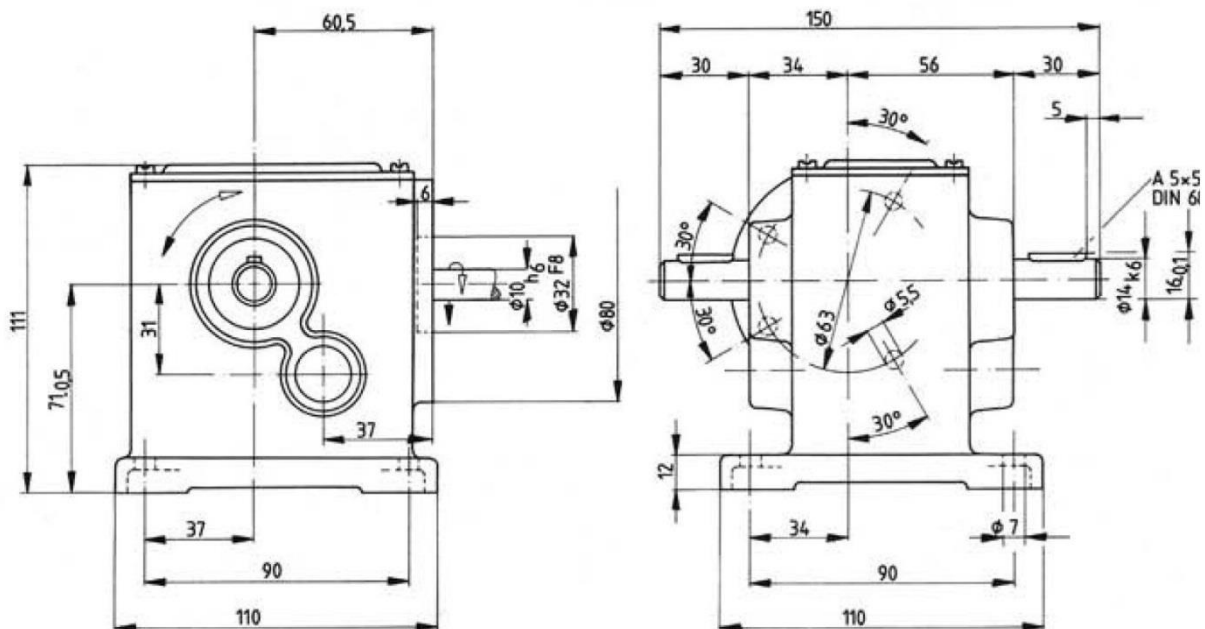


Bild: Z14

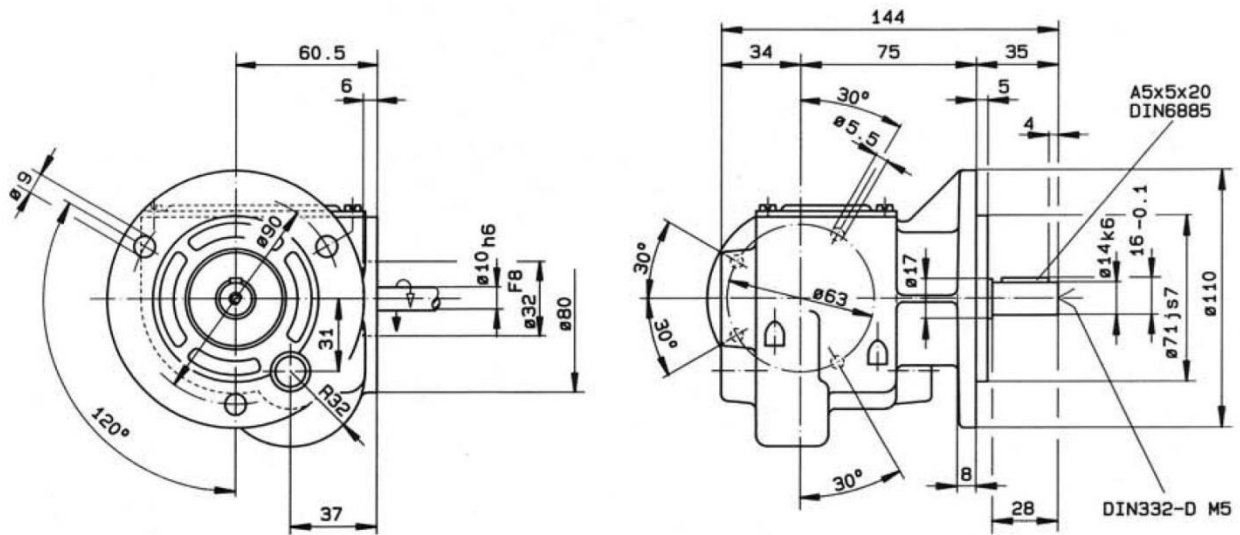


Maximal zul. Verlustleistung bei Dauerbetrieb (S1)		60W
Belastbarkeit der Abtriebswelle	radial	300N
Belastbarkeit der Abtriebswelle	axial	140N
Gewicht	ca.	1,7kg

5 Abmessungen Z20



Bild: Z20



Maximal zul. Verlustleistung bei Dauerbetrieb (S1)		60W
Belastbarkeit der Abtriebswelle	radial	300N
Belastbarkeit der Abtriebswelle	axial	140N
Gewicht	ca.	2,0kg